

Gruppi termici



GRUPOS TÉRMICOS

Características técnicas

Cilindro

- Material: aleación especial de aluminio con un alto porcentaje de silicio y titanio que garantiza un elevado índice de indeformabilidad a altas temperaturas.
- Tratamiento térmico: especial de temperatura y estabilización lo cual confiere al material una elevada firmeza y rigidez, garantizando la constancia de las características mecánicas y de dimensión hasta temperaturas de 250° C.
- Elaboración para el cepillado de virutas(pulido): realizada en el centro de trabajo con control numérico con tolerancia de dimensión y forma(cilindrica, redondez, perpendicularidad) estrechísima.
- Baño de la superficie interna: realizado con un baño de carburo de Silicio sobre una camisa(molde) de Níquel, tratado térmicamente que garantiza una dureza elevadísima cerca de 600HV0,1/5 con una elevadísima resistencia a la erosión.
- Elaboración interna del cilindro: con maquinas especiales que permiten obtener un alto grado de perfección de acabado en las paredes de deslizamiento del cilindro con rugosidad cruzada siguiendo los angulos impuestos en fase de proyecto.
- Diagrama de evacuación y transfers: estudiado y realizado expresamente para la competición. La definición del diagrama de evacuación y transfers es el producto de un empeño notable de nuestros técnicos en el banco de pruebas estático y su aplicaciones en las carreras y competiciones.

Pistón

- Material: aleación de aluminio con un alto porcentaje de silicio con el fin de garantizar una elevada resistencia al calor e indeformabilidad a las variaciones de temperatura.
- Revestimiento externo: baño de estaño que garantiza un bajísimo coeficiente de fricción-
- Estructura: reforzada para resistir la necesidades impuestas a un grupo térmico

para competición al máximo nivel pero al mismo tiempo conservando una notable ligereza con el fin de reducir la fuerza de inercia.

- Envoltura: monoenvoltura con sección rectangular en hierro esferoidal de 1mm con añadido de cromo duro en la superficie externa.

Segmentos

- Segmentos en hierro esferoidal, pulidos y rectificadas, de alta resistencia mecánica, con baño de cromo duro en la superficie de contacto.

Culata

- Material: aleación especial de aluminio con elevado coeficiente de cambio térmico.

- Geometría de la superficie de cambio térmico recalculada y mejorada.
- Cámara de combustión completamente rediseñada para una compresión elevada de altísima turbulencia.
- Procesamiento en máquinas de control numérico.

Instrucciones para el montaje

Operaciones previas

Lavar todo el vehículo y en particular el motor. Desmontar el viejo grupo térmico y limpiar cuidadosamente el cárter en la superficie de apoyo del cilindro, procurando que nada caiga dentro del basamento motor.

Atención:

Grupos térmicos enfriados por AIRE: Para el montaje no es

necesaria ninguna modificación del carter.

Cigüeñal

Para los modelos con bulón de cigüeñal de diámetro diferente a del que necesita el cilindro Malossi MHR, es necesario sustituir el cigüeñal original por el cigüeñal R.H.Q. Malossi siguiendo el esquema adjunto **(Tabla 1)**.

Malossi declina toda responsabilidad en los desperfectos que se puedan ocasionar en caso que, con el fin de adaptar la transformación al cigüeñal original, se sustituya el pistón incluido en el kit por uno con bulón de diámetro inferior.

Grupo térmico

Lavar con gasolina y soplar con aire comprimido todos los componentes de la transformación

comprobando, en particular, que todos los conductos estén perfectamente limpios, sin cuerpos ajenos.

Finalmente, lubricar con aceite para motores: la camisa interior del cilindro, la articulación de las bielas y la jaula de rodillos (una vez controlada bien y, en su caso, sustituida).

Algunos modelos de cilindros contienen una jaula de rodillos reforzada, que se recomienda montar en sustitución de la original. Luego proceder con el montaje de los distintos componentes, respetando el orden siguiente y las correspondientes indicaciones específicas.

Segmentos

Antes de montar los segmentos con el pistón es siempre necesario

controlar la distancia entre las extremidades del segmento una vez introducido en el cilindro en el cuál se ha de montar.

La distancia entre los dos extremos del segmento normalmente se indica cómo "luz del segmento".

Control de la luz del segmento - Fig. 1

Para realizar correctamente el control de la luz del segmento, proceder cómo se indica a continuación:

- Introducir, en el cilindro a montar, el pistón, llevandola hasta 5/6 mm del plano de culata.
- Introducir el segmento en el cilindro, apoyandolo en la superficie del pistón, a modo de obtener la perpendicularidad entre segmento y cilindro (eventualmente empujar

el segmento hacia arriba sirviendose del pistón)

- Con un galga de espesor medir la distancia entre las dos extremidades del segmento.

Elaboración del segmento - Fig. 2

En el caso que la luz del segmento no esté entre los indicados en la **Tabla 2**, es necesario rebajar las dos extremidades con lija o una pequeña lima hasta conseguir el valor justo de luz del segmento para el cilindro que debemos montar.

La rebajación de las extremidades del segmento debe hacerse desde dentro hacia afuera para evitar astillar el baño de cromo duro de la superficie del segmento.

Una vez conseguido el valor de la luz, restablecer, cómo se

indica en **Fig. 2**, la forma circular 0,2x45° del segmento teniendo especial cuidado en eliminar todos los restos de la zona de las extremidades, que pueden dañar el pistón o el recubrimiento del interior de la caña del cilindro.

1. Montaje del pistón

Coger el pistón, introducir un sujetador del pasador en una de las dos ranuras dedicadas y embocarle, en el lado opuesto, el pasador contenido en el juego. Posicionar el pistón en el pie de biela con la apertura o las aperturas en el cuerpo dirigidas hacia los traslados posteriores del cilindro, o con la flecha de la parte de arriba del pistón vuelta hacia el escape. Hacer avanzar delicadamente el pasador a través de la jaula de rodillos; a continuación, utilizando una clavija, mandar a tope el pasador contra el

sujetador montado anteriormente, ejerciendo únicamente una presión adecuada con la palma de las manos. Montar correctamente el segundo sujetador del pasador en la otra ranura del pistón, introduciéndolo de manera que quede bien bloqueado en su asiento sin estirarlo.

2. Introducción cilindro y alineación pistón

Montar la junta de base y embocar el pistón sin segmentos en el cilindro. Hacerlo avanzar hacia el basamento, comprobando que entre completamente y sin roces, manteniendo un mínimo de juego en el correspondiente asiento cárter. En presencia de roces, buscar las causas de los posibles forzamientos y eliminarlas. Luego fijar el cilindro al basamento con las tuercas correspondientes,

introduciendo unos distanciadores en el lugar de la culata. Hacer que el motor realice algunas revoluciones manualmente y observar si el pistón se desliza bien alineado en el cilindro, controlando, mediante un calibre de espesor en el eje pasador, si hay diferencia de luz entre camisa interior y pistón en los dos lados opuestos. Si la parte superior del pistón tuviera la tendencia a quedarse apoyada siempre en un lado del cilindro, sacar el mismo, volver a controlar que los dos semi-cárteres motor en la base de apoyo del cilindro no tengan abolladuras ni residuos de juntas, o bien que no estén mal acoplados, es decir, colocados de manera que formen un escalón que no permita una buena perpendicularidad al cilindro. Si todos los controles realizados excluyen que la base de apoyo del cilindro tenga imperfecciones,

significa que la biela está doblada y, en este caso, si no se quiere cambiar, recomendamos introducir un perno en el orificio del pasador y hacer palanca levemente para rectificarla. Una vez alcanzado un resultado que se considere bueno, volver a montar y repetir el control cuantas veces sea necesario, para conseguir una perfecta alineación entre pistón y cilindro: la base para conseguir un buen rendimiento termodinámico. Montar los segmentos en los asientos correspondientes; juntar sus extremidades en correspondencia de los sujetadores en el pistón y embocar el cilindro, deslizándolo, sin forzarlo, hasta el basamento.

Regolazione Squish

Con el fin de garantizar las elevadas prestaciones de los grupos térmicos MHR

Para regular el valor del squish se debe variar el espesor de la junta de base de cilindro (junta interpuesta entre el basamento y el cilindro).

- Montar la junta de base de cilindro de espesor medio bajo el cilindro.
- Montar el pistón sin segmentos con la biela.
- Cortar un pequeño hilo de estaño de $\varnothing 0,9/1$ mm con una largura $1/1,5$ mm inferior al diámetro del cilindro.
- Posicionar el hilo de estaño en la parte superior del pistón en correspondencia con el eje del bulón.

- Montar la culata respectiva junta y apretar los tornillos siguiendo las instrucciones del constructor.
- Hacer girar el cigüeñal en proximidad del punto muerto superior 4/5 veces.
- Desmontar la culata y medir las dos extremidades de la pieza de hilo en el punto mínimo y hacer la media entre los dos valores resultantes.
- Montar la junta de base de cilindro apropiada para obtener el valor de squish óptimo, para la tipología del grupo térmico que se está montando (**ver Tabla 2**).

Culata- grupos térmicos enfriados por AIRE

Limpiar cuidadosamente la superficie de apoyo del cilindro y soplar con aire comprimido la superficie de la culata y la ranura del anillo de sello realizada en

la misma. Durante el montaje, procurar que la junta de goma no quede dañada, introducir las arandelas, atornillar las tuercas y apretarlas en sentido cruzado 1,2 Kgm.

N.B: las culatas Malossi equipadas con anillo de sello oring se tienen que montar directamente en el cilindro, sin interponer otras juntas ni masilla impermeable.

Culata- grupos térmicos enfriados por LÍQUIDO

Limpiar cuidadosamente la superficie de apoyo al cilindro y soplar con aire comprimido las ranuras de los anillos de sello. Montar la válvula termostática con la correspondiente junta y la unión de purga, donde esté previsto, tal y como se representa en las figuras de las páginas siguientes según las aplicaciones específicas(pág.

21-22). Introducir con cuidado los anillos de sello suministrados con el juego y, de ser necesario, para retenerlos en su asiento utilizar un poco de grasa. Durante el montaje, procurar que las juntas de goma no queden dañadas, introducir las arandelas, atornillar las tuercas y apretarlas en sentido cruzado a 1,2 Kgm.

Circuito de enfriamiento

Una vez terminadas las operaciones de montaje, conectar a la culata el tubo que llega desde el radiador y bloquearlo con la abrazadera correspondiente. Aflojar el tornillo de purga y conectar al mismo un pequeño tubo de goma, introducir la otra extremidad del pequeño tubo en el depósito de expansión y empezar el llenado del mismo depósito. Seguir con la operación hasta que el líquido alcance el nivel

máximo y del pequeño tubo dejen de salir burbujas de aire. Cerrar el tornillo de purga y tapar el depósito de expansión. Arrancar el motor con el vehículo en el soporte y dejarlo encendido acelerando con moderación algunas veces, hasta que el líquido de enfriamiento alcance la temperatura de ejercicio de 60÷70 grados. Apagar el motor, realizar una purga ulterior aflojando el tornillo apropiado. De ser necesario, restablecer el nivel del líquido en el depósito de expansión.

Instrucciones generales

Grupos térmicos enfriados por aire y líquido

Pétalos para válvulas de laminillas

Cambiar las laminillas originales con las suministradas en la transformación y ajustar la apertura

del fin de carrera a 8 mm medidos en el máximo de la apertura.

Instalación alimentación

Se recomienda sustituir la carburación original por una carburación Malossi estudiada específicamente a partir de un Ø mínimo de 19 mm.

Encendido

El avance que se tiene que respetar estrictamente, es el original, suministrado por la empresa fabricante **(ver Tabla 2)**.

Bujías

Dadas las elevadas prestaciones transmitidas por el grupo térmico al motor, sustituir la bujía de serie por la indicada en la **Tabla 2**.

Carburante

Utilizar gasolina sin plomo 95 octanos o bien V-power o carburantes similares.

Bomba lubricación separada

Controlar que funcione regularmente, que no haya pérdidas ni orificios obstruidos a lo largo de los conductos.

Para los modelos con bomba de caudal variable, calibrar la bomba según las instrucciones indicadas por la casa mediante el correspondiente tornillo de ajuste del cable de transmisión. En caso de un utilización difícil se aconseja eliminarla.

Aceite lubricante

Se recomienda el uso de aceite de síntesis MALOSSI 7.3 y, en caso de utilizaciones gravosas, aceite 100% sintético MALOSSI 71.

Rodaje

Después de montar el juego, se recomienda, para los 40-60 primeros minutos de funcionamiento del motor, no superar la mitad del gas ni superar las 6.000 revoluciones por M.P.

Una vez transcurrido este tiempo, el rodaje se considera terminado.

Si se respetarán estas indicaciones, el motor podrá empezar a ofrecer prestaciones óptimas.

Mantenimiento

Cada 3.000 km, es necesario desincrustar de los residuos de la combustión: la culata, la culata del pistón, la luz de descarga y el silenciador del escape. Controlar que los anillos de sello no estén bloqueados y controlar el desgaste en el punto de unión.

La luz nunca debe superar las 7-8 décimas de milímetros; de lo contrario, cambiar los anillos con segmentos específicos originales MALOSSI.

Advertencias generales

Cada vez que se desmonte el grupo térmico, cambiar las juntas de culata y base cilindro con una nueva serie, para garantizar un sello perfecto.

Nunca pretender la máxima prestación del motor mientras no se alcance la temperatura óptima de ejercicio.

Esperamos que usted haya encontrado suficientemente claras las indicaciones precedentes; en el caso que cualquier punto no le resultase claro, podrá contactarnos por escrito redactando el formulario adaptado para ello incluido en la sección "contatti" de nuestra página web **malossistore.com**. Le agradecemos desde ahora las observaciones y las sugerencias que eventualmente querrá hacernos llegar. La Malossi se despide y aprovecha la ocasión para felicitarle y desearle una Mucha Diversión. BUENA SUERTE y... hasta la próxima.

Las descripciones de la presente publicación no se consideran definitivas. Malossi se reserva el derecho de aportar modificaciones, cuando lo considere necesario y no se asume ninguna responsabilidad por eventuales errores tipográficos

y de impresión. La presente publicación sustituye y anula todas las precedentes que se refieren a las actualizaciones tratadas.

Garantía

Consulta las condiciones relativas a la garantía en nuestra web **malossistore.com**.

Productos reservados exclusivamente a las competiciones en los lugares destinados a ellas según las disposiciones de las autoridades deportivas competentes. Declinamos cualquier responsabilidad por el uso impropio.

Fig. 1

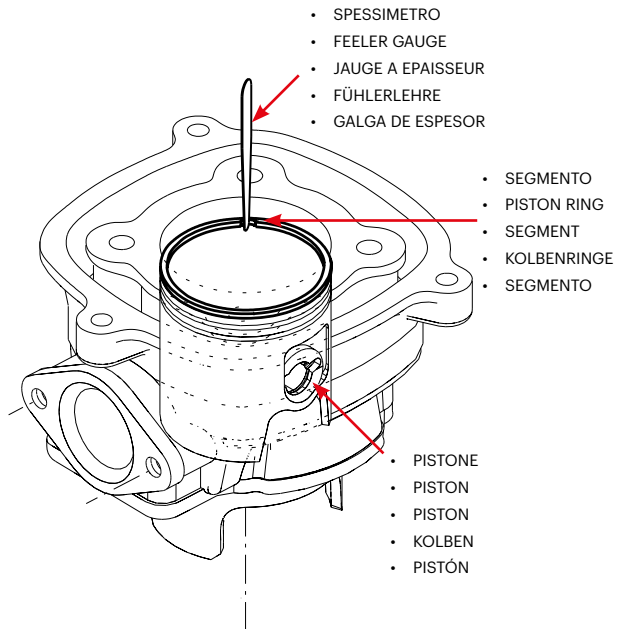
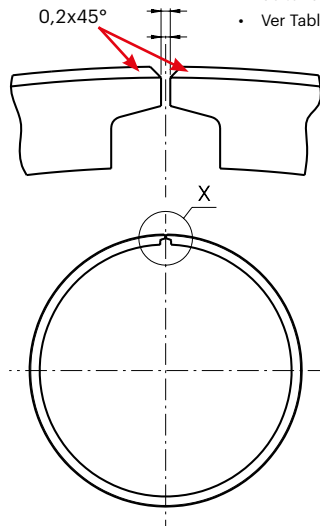


Fig. 2

- Vedi Tabella 2
- See Table 2
- Voir Tableau 2
- Seite Tabelle 2
- Ver Tabla 2



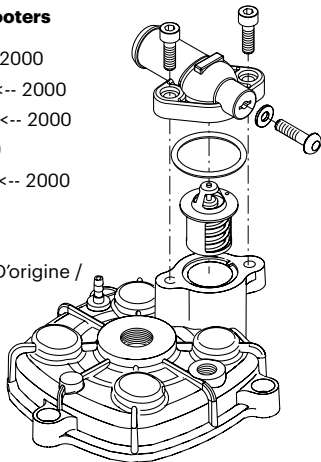
Schema di montaggio / Assembly diagram / Schéma de montage / Montageschema / Esquema de montaje

Art. 31 8455

Piaggio-Gilera 50 scooters

- Veicoli prodotti <-- 2000
- Vehicles products <-- 2000
- Véhicules produits <-- 2000
- Fahrzeuge <-- 2000
- Vehículos producidos <-- 2000

Originale / Original / D'origine /
Original / Originale

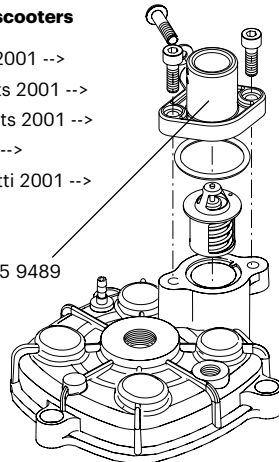


Art. 31 8455

Piaggio-Gilera 50 scooters

- Veicoli prodotti 2001 -->
- Vehicles products 2001 -->
- Véhicules produits 2001 -->
- Fahrzeuge 2001 -->
- Vehículos producidos 2001 -->

Art. 15 9489



**Schema di montaggio / Assembly diagram / Schéma de montage /
Montageschema / Esquema de montaje**

31 8460 - 31 8559

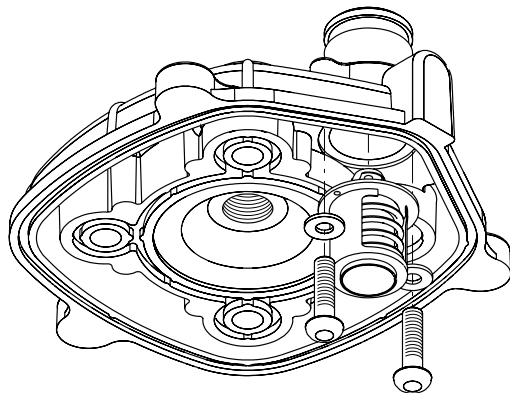


Tabella 1 / Table 1 / Tableau 1 / Tabelle 1 / Tabla 1

Gruppo termico Cilinder kit Groupe thermique Zylinderkit Grupo térmico	Ø Spinotto Ø Pin Ø Axe Ø Kobo Ø Pasador	Albero motore Crankshaft Vilebrequin Kubelwelle Cigüeñal
31 8440	12	53 8009
31 8460	12	53 8009

**Tabella 2 - Dati tecnici / Table 2 - Technical data /
 Tableau 2 - Données techniques / Tabelle 2 - Technische daten /
 Tabla 2 - Datos técnicos**

Gruppo termico Cylinder kit Groupe thermique Zylinderkit Grupo térmico	Raffreddamento Cooling Refroidissement Kühlung Enfriamiento	Alesaggio mm Bore mm Alesage mm Bohrung mm Alisadura mm	Corsa mm Stroke mm Course mm Hub mm Carrera mm	Cilindrata mm Capacity mm Cylindree mm Hubraum mm Cilindrada mm	Anticipo Advance Avance Zündeneinstellung Avance
31 7559	A	47	39,2	68	16°
31 8398	A	47,6	39,3	69,93	16°
31 8440	A	47,6	39,2	69,75	16°
31 8455	L	47,6	39,3	69,93	16°
31 8460	L	47,6	39,2	69,75	16°
3111985	A	50	40	78,53	16°
3112609	L	50	39	76,4	16°
3113221	L	50	40	78,53	16°

A: aria, air, luft, aire

T: travasi, transferts, transferts, kanäle, transferts

L: liquido, liquid, liquide, flüss, líquido

AL: alluminio, aluminium, alluminium, alluminium, aluminium, aluminio

Luce del segmento Piston ring clearance Espacement du segment Ringstoss Luz del segmento	Squish	Rapp. Di compress. Compression ratio Rapp. De compr. Komp. Sverhältnis Relación de comp.	Distribuzione Timing system Distribution Verteilung Distribución	Materiale Material Materiau Material Material	Candela Spark plug Bougie Zündkerze Bujías
0,15	0,60-0,65	15,2:1	6 T	AL	Iridium IW F 31
0,15	0,60-0,65	15,5:1	6 T	AL	Iridium IW 34
0,15	0,50-0,55	15,5:1	6 T	AL	Iridium IW F 31
0,15	0,50-0,55	15,8:1	6 T	AL	Iridium IW 34
0,15	0,55-0,60	15,8:1	6 T	AL	Iridium IW F 31
0,18	0,80-0,85	13,8:1	5 T	AL	Iridium IW 34
0,18	0,80-0,85	13,8:1	5 T	AL	Iridium IW 34
0,18	0,80-0,85	13,8:1	5 T	AL	Iridium IW 34

Ricambi / Spare Parts / Pieces detachees / Ersatzteile / Recambios

Cilindro + testa Cylindre + head Cylindre + culasse Zylinder + kopf Cilindro + culata	Cilindro Cylinder Cylindre Zylinder Cilindro	Pistone Piston Piston Kolben Pistón	Segmenti Piston rings Sehments Kolbenringe Segmentos	Spinotto Wristpin Axe piston Kolbenbolzen Bulon de piston
31 7559	31 7368	3411346	35 7258B	23 7578BA
31 8398	31 8249	34 8654	3513250B	2311783B
31 8440	31 8439	34 8654	3513250B	2311783B
31 8455	31 8185	34 8654	3513250B	2311783B
31 8460	31 8459	34 8654	3513250B	2311783B
3111985	3111984	3413047	3513250B	2312731B
3112609	3112608	3413047	3513250B	2312731B
3113221	3113220	3413047	3513250B	2312731B

Fermo spinotto Piston pin clip Clip piston Kolbenbolzenclip Seguro de bulon	Busta guarnizioni cilindro Gasket set for cylinder Pochette joints pour cylindre Dichtungssatz für zylinder Juego juntas para cilindro	Testa Head Culasse Kopf Culata	Lamelle in fibra di carbonio Petals in carbon fibre Lamelles en fibre de carbone Lamellen aus kohlenstoffasern Laminas de fibra de carbono
36 6941	11 7568	3812773	27 3549.C0
36 4450	11 8605+11 7570	38 7537	27 7054.C0
36 4450	11 8950+11 7569	38 7558	27 7054.C0
36 4450	11 8605+11 7438	38 8470	27 8873.C0
36 4450	11 8287+11 8950	38 8467	27 7054.C0
36 1806	1111698	3811696	-
36 1806	1112449	3812229	-
36 4450	1112982	3812229	-

GRUPPI TERMICI

Gruppi termici - cilindri
Cylinder kits - cylinders
Cylindres+culasse - cylindres
Zylinderkits - Zylinder
Grupos termicos - cilindros

MADE IN ITALY

AGITARSI PRIMA DELL'USO

Our Cylinder Kits
Univers



malossi.com



04/2022 - 73 8455