

Gruppi termici



  
**MALOSSE**

## Características técnicas

### Cilindro de hierro fundido - Tecnología

- Material: aleaciones de hierro fundido especiales autolubrificantes, antidesgaste de altísimo grado de afinidad, obtenidas por fusión de gravedad con proceso de moldeo Shell Moulding.
- Procesamiento: en máquinas herramientas de control numérico de elevada precisión.
- Superficies de intercambio térmico nuevamente calculadas.
- Conductos de descarga y traslados estudiados y experimentados para el máximo rendimiento termodinámico.
- Controles dimensionales de forma y rugosidad.

- Acoplamiento pistón cilindro al 100% en selecciones de 0,010-0,005 mm.
- Control de los sellos hidráulicos realizados al 100%.

### Cilindro de aluminio - Tecnología

- Cilindros obtenidos por fusión de gravedad en específicas conchas de acero.
- Material: aleación de aluminio con alto contenido de silicio afinado y templado y estabilizado.
- Procesamiento: en máquinas herramientas de control numérico de elevada precisión.
- Camisa interior con sobrepuesto de carburos de silicio en una matriz de níquel galvánico y alisadura cruzada con pasos de diamantes con tolerancias muy restringidas.

- Superficies de intercambio térmico nuevamente calculadas.
- Conductos de descarga y traslados estudiados y experimentados para el máximo rendimiento termodinámico.
- Segmentos de fundición esferoidal de alta resistencia mecánica con sobrepuesto en la superficie de contacto de cromo duro antidesgaste rectificado y pulido.
- Controles dimensionales de forma y rugosidad.
- Acoplamiento pistón cilindro selecciones de 0,010-0,005 mm.
- Control de los sellos hidráulicos realizados al 100%.

### Pistón

- Material: aleación especial de aluminio con alto contenido de silicio y baja dilatación térmica.

- Procesamiento: en máquinas de control numérico.
- Aligerados y reforzados.
- Superficies de intercambio térmico extra-grandes.

### Segmentos

- Segmentos en hierro esferoidal, pulidos y rectificados, de alta resistencia mecánica, con baño de cromo duro en la superficie de contacto.

### Culata

- Material : aleación especial de aluminio fundida a presión.
- Geometría de las superficies de intercambio térmico nuevamente calculada y sobredimensionada (modelos enfriados por aire).
- Secciones y recorridos de los circuitos de enfriamiento nuevamente calculados y

dimensionados (modelos enfriados por líquido).

- Procesamiento en máquinas de control numérico súper-exactas con herramientas de diamantes.
- Tratamiento superficial antioxidante.

## Instrucciones para el montaje

### Operaciones previas

Lavar todo el vehículo y en particular el motor. Desmontar el viejo grupo térmico y limpiar cuidadosamente el cárter en la superficie de apoyo del cilindro, procurando que nada caiga dentro del basamento motor.

### Grupos térmicos enfriados por AIRE

#### Grupo térmico

Lavar con gasolina y soplar con aire comprimido todos los componentes de la transformación comprobando, en particular, que todos los conductos estén perfectamente limpios, sin cuerpos ajenos.

Finalmente, lubricar con aceite para motores: la camisa interior del cilindro, la articulación de las bielas y la jaula de rodillos (una vez controlada bien y, en su caso, sustituida).

Algunos modelos de cilindros contienen una jaula de rodillos reforzada, que se recomienda montar en sustitución de la original. Luego proceder con el montaje de los distintos componentes, respetando el orden siguiente y las correspondientes indicaciones específicas.

### **1) Montaje del PISTÓN**

Coger el pistón, introducir un sujetador del pasador en una de las dos ranuras dedicadas y embocarle, en el lado opuesto, el pasador contenido en el juego.

**Posicionar el pistón en el pie de biela con la apertura o las aperturas en el cuerpo dirigidas hacia los traslados posteriores del cilindro, o con la flecha de la parte de arriba del pistón vuelta hacia el escape.**

Hacer avanzar delicadamente el pasador a través de la jaula de rodillos; a continuación, utilizando una clavija, mandar a tope el pasador contra el sujetador montado anteriormente, ejerciendo únicamente una presión adecuada con la palma de las manos. Montar correctamente el segundo sujetador del pasador en la otra ranura del pistón, introduciéndolo de manera que quede bien bloqueado en su asiento sin estirarlo.

### **2) Introducción CILINDRO y alineación PISTÓN**

Montar la junta de base y embocar el pistón sin segmentos en el cilindro. Hacerlo avanzar hacia el basamento, comprobando que entre completamente y sin roces, manteniendo un mínimo de juego en el correspondiente asiento cárter. En presencia de roces, buscar las causas de los posibles forzamientos y eliminarlas. Luego fijar el cilindro al basamento con las tuercas correspondientes, introduciendo unos distanciadores en el lugar de la culata. Hacer que el motor realice algunas revoluciones manualmente y observar si el pistón se desliza bien alineado en el cilindro, controlando, mediante un calibre de espesor en el eje pasador, si hay diferencia de luz entre camisa interior y pistón en los dos lados opuestos. Si la parte superior del pistón tuviera

la tendencia a quedarse apoyada siempre en un lado del cilindro, sacar el mismo, volver a controlar que los dos semi-cárteres motor en la base de apoyo del cilindro no tengan abolladuras ni residuos de juntas, o bien que no estén mal acoplados, es decir, colocados de manera que formen un escalón que no permita una buena perpendicularidad al cilindro. Si todos los controles realizados excluyen que la base de apoyo del cilindro tenga imperfecciones, significa que la biela está doblada y, en este caso, si no se quiere cambiar, recomendamos introducir un perno en el orificio del pasador y hacer palanca levemente para rectificarla. Una vez alcanzado un resultado que se considere bueno, volver a montar y repetir el control cuantas veces sea necesario, para conseguir una perfecta alineación entre pistón y cilindro: la base para

conseguir un buen rendimiento termodinámico. Montar los segmentos en los asientos correspondientes; juntar sus extremidades en correspondencia de los sujetadores en el pistón y embocar el cilindro, deslizándolo, sin forzarlo, hasta el basamento.

### **Cilindro y segmentos**

sacar el cilindro y colocar los dos segmentos rectangulares en los asientos correspondientes. Unir los extremos en correspondencia a los seguros de las ranuras del pistón y colocar este último haciéndolo descender, sin forzarlo hasta hacerlo bajar.

### **ATENCIÓN: grupos térmicos 31 8237 – 3111140**

Colocar los dos segmentos semitrapezoidales siguiendo las

instrucciones del esquema de montaje (**Fig. 1**).

### **3) CULATA original**

Limpiar la culata original de los residuos de la combustión; controlar que la superficie de sello no esté dañada y achaflanar levemente con una raedera la arista formada por la cámara de explosión con la superficie de apoyo al cilindro. Procurar no quitar demasiado material; de lo contrario, se alteraría la relación de compresión.

Volver a montar la culata con la nueva junta, apretando las tuercas en sentido cruzado a 1,2 kgm.

### **CULATA Malossi, cuando se suministre**

Limpiar cuidadosamente la superficie de apoyo del cilindro y soplar con aire comprimido la

superficie de la culata y la ranura del anillo de sello realizada en la misma. Durante el montaje, procurar que la junta de goma no quede dañada, introducir las arandelas, atornillar las tuercas y apretarlas en sentido cruzado 1,2 Kgm.

## **ATTENCIÓN**

**Las culatas Malossi equipadas con anillo de sello oring se tienen que montar directamente en el cilindro, sin interponer otras juntas ni masilla impermeable.**

### **YAMAHA CT - Art. 31 7237 Culata**

Se han previsto dos uniones que se tienen que aplicar en la culata según el **Fig. 2**.

Los componentes, con las tuercas correspondientes, están incluidos en el juego y se han

previsto para soportar la envoltura transportadora del enfriamiento forzado.

## **Grupos térmicos enfriados por LÍQUIDO**

### **Grupo térmico**

Cumplir con las instrucciones indicadas en los puntos 1 y 2 del párrafo Grupo Térmico – versión enfriadas por AIRE.

### **Culata**

Limpiar cuidadosamente la superficie de apoyo al cilindro y soplar con aire comprimido las ranuras de los anillos de sello.

Montar la válvula termostática con la correspondiente junta y la unión de purga, donde esté previsto, tal y como se representa en las figuras de las páginas siguientes según las aplicaciones específicas (pág. 27-

28-29-30). Introducir con cuidado los anillos de sello suministrados con el juego y, de ser necesario, para retenerlos en su asiento utilizar un poco de grasa. Durante el montaje, procurar que las juntas de goma no queden dañadas, introducir las arandelas, atornillar las tuercas y apretarlas en sentido cruzado a 1,2 Kgm.

### **Circuito de enfriamiento**

Una vez terminadas las operaciones de montaje, conectar a la culata el tubo que llega desde el radiador y bloquearlo con la abrazadera correspondiente. Aflojar el tornillo de purga y conectar al mismo un pequeño tubo de goma, introducir la otra extremidad del pequeño tubo en el depósito de expansión y empezar el llenado del mismo depósito.

Seguir con la operación hasta que el líquido alcance el nivel máximo y del pequeño tubo dejen de salir burbujas de aire. Cerrar el tornillo de purga y tapar el depósito de expansión. Arrancar el motor con el vehículo en el soporte y dejarlo encendido acelerando con moderación algunas veces, hasta que el líquido de enfriamiento alcance la temperatura de ejercicio de 60-70 grados. Apagar el motor, realizar una purga ulterior aflojando el tornillo apropiado. De ser necesario, restablecer el nivel del líquido en el depósito de expansión.

## Instrucciones generales

### Grupos térmicos enfriados por aire y líquido

#### Pétalos para válvulas de laminillas (si suministrados con el juego)

Cambiar las laminillas originales con las suministradas en la transformación y ajustar la apertura del fin de carrera a 8 mm medidos en el máximo de la apertura.

#### Instalación alimentación original

Si se quiere mantener el carburador de origen, es necesario cambiar el chorro máximo, cuando se encuentre en el juego, o bien posicionar el punzón cónico en la quinta y última muesca a partir desde arriba (prácticamente, hay que poner el punzón completamente levantado).

De esta forma, las prestaciones serán buenas, pero no comparables con las de un scooter equipado con una instalación de alimentación Malossi estudiada específicamente.

#### Encendido

El avance que se tiene que respetar estrictamente, es el original, suministrado por la empresa fabricante.

#### Carburante

Utilizar gasolina sin plomo 95 octanos o bien V-power o carburantes similares.

#### Bomba lubricación separada

Controlar que funcione regularmente, que no haya pérdidas ni orificios obstruidos a lo largo de los conductos.

Para los modelos con bomba de caudal variable, calibrar la

bomba según las instrucciones indicadas por la casa mediante el correspondiente tornillo de ajuste del cable de transmisión.

### **Aceite lubricante**

Utilizar el lubricante recomendado por la casa constructora del vehículo o el 7.1 Malossi.

### **Rodaje y mantenimiento**

Para el rodaje y el mantenimiento, atenerse escrupulosamente al manual "Uso y mantenimiento del vehículo".

### **Advertencias generales**

Cada vez que se desmonte el grupo térmico, cambiar las juntas de culata y base cilindro con una nueva serie, para garantizar un sello perfecto.

Nunca pretender la máxima prestación del motor mientras no

se alcance la temperatura óptima de ejercicio.



Esperamos que usted haya encontrado suficientemente claras las indicaciones precedentes; en el caso que cualquier punto no le resultase claro, podrá contactarnos por escrito redactando el formulario adaptado para ello incluido en la sección “contatti” de nuestra página web **malossistore.com**.

Le agradecemos desde ahora las observaciones y las sugerencias que eventualmente querrá hacernos llegar. La Malossi se despide y aprovecha la ocasión para felicitarle y desearle una Mucha Diversión. BUENA SUERTE y.... hasta la próxima.

Las descripciones de la presente publicación no se consideran definitivas. Malossi se reserva el derecho de aportar modificaciones, cuando lo considere necesario y no se asume ninguna responsabilidad por eventuales errores tipográficos

y de impresión. La presente publicación sustituye y anula todas las precedentes que se refieren a las actualizaciones tratadas.

## **GARANTÍA**

Consulta las condiciones relativas a la garantía en nuestra web **malossistore.com**.

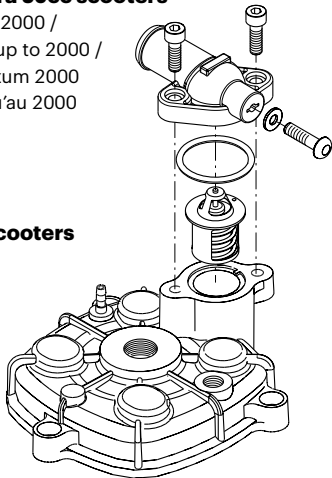
**Productos reservados exclusivamente a las competiciones en los lugares destinados a ellas según las disposiciones de las autoridades deportivas competentes. Declinamos cualquier responsabilidad por el uso impropio.**

## Schema di montaggio / Assembly diagram / Montageschema / Esquema de montaje

### 31 7353 - 31 8466

#### Piaggio-Gilera 50cc scooters

prodotti fino al 2000 /  
manufactured up to 2000 /  
produziert bis zum 2000  
produites jusqu'au 2000



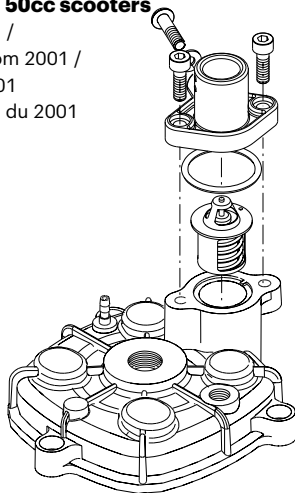
### 3111146

#### Derbi 50cc scooters

### 31 7353 - 31 8466

#### Piaggio-Gilera 50cc scooters

prodotti dal 2001 /  
manufactured from 2001 /  
produziert ab 2001  
produites à partir du 2001

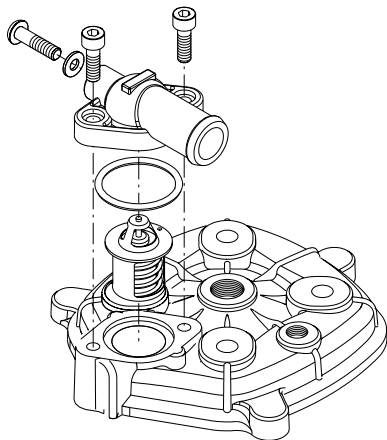


**Schema di montaggio / Assembly diagram /  
Montageschema / Esquema de montaje**

---

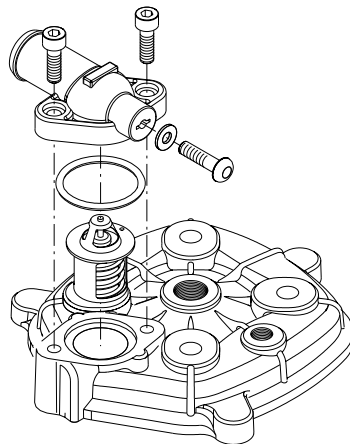
**31 9541**

**Aprilia Sr Replica 2000**



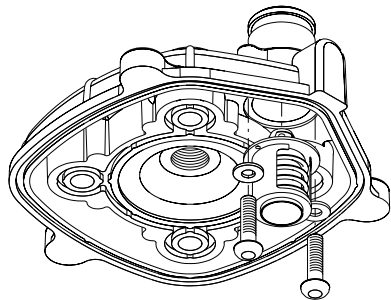
**31 9541**

**Suzuki Katana Lc, Zillion Lc**

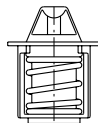


**Schema di montaggio / Assembly diagram /  
Montageschema / Esquema de montaje**

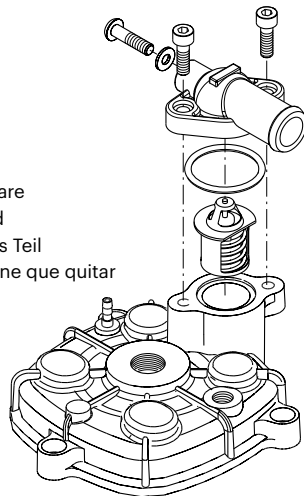
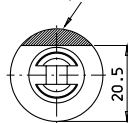
**31 8284 - 31 8430  
31 9747**



**31 9477**



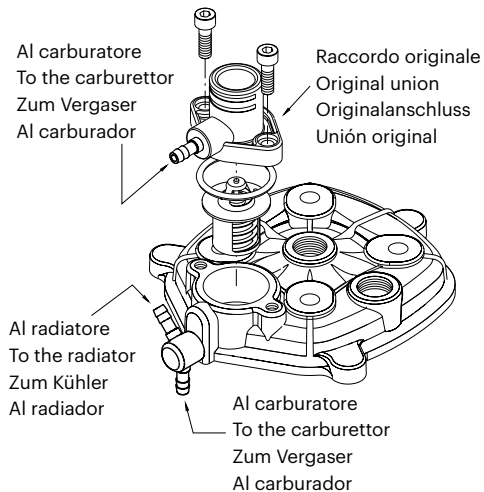
Parte da asportare  
Part to removed  
Zu Entfernendes Teil  
Parte que se tiene que quitar



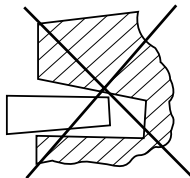
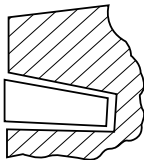
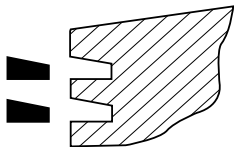
## Schema di montaggio / Assembly diagram / Montageschema / Esquema de montaje

---

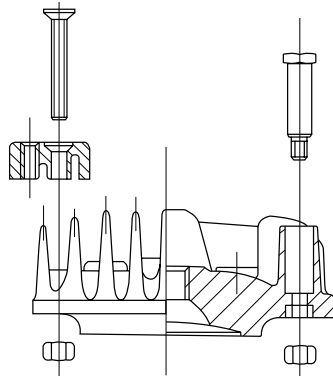
**3111667**



**Fig. 1**



**Fig. 2**



**TABELLA Dati tecnici / TABLE Technical data / TABELLE Technische Daten / TABLA Datos técnicos**

GRUPPO TERMICO CYLINDER KIT ZYLINDERKIT GRUPO TERMICO	CILINDRO COMPLETO COMPLETE CYLINDER ZYLINDERKOMPLETT CILINDRO COMPLETO	RAFFREDDAMENTO COOLING KÜHLUNG ENFRÍAMIENTO	ALESAGGIO mm BORE mm BOHRUNG mm ALISADURA mm	CORSO mm STROKE mm HUB mm CARRERA mm	CILINDRATA cc CAPACITY cc HUBRAUM cc CILINDRADA cc	RAPP. di COMPRESS. COMPRESSION RATIO KOMP. SVERHÄLTNIS RELACIÓN de COMP.	DISTRIBUZIONE TIMING SYSTEM VERTEILUNG DISTRIBUCIÓN	MATERIALE MATERIAL MATERIAL MATERIAL	DENSO	
									sportivo for sport Sportgebrauch uso deportivo	competizione competition Renngebrauch uso competición
	31 6170	A	47	39,1	67,8	11:01	6T	G	IRIDIUM IW F 24	IRIDIUM IW F 27
	31 6405	A	47	37,4	64,9	12,8:1	6T	G	IRIDIUM IW F 24	IRIDIUM IW F 27
31 6926	31 6915	A	47	39,3	68,2	12,3:1	6T	G	IRIDIUM IW 24	IRIDIUM IW 27
31 7083	31 7002	A	47	39,2	68,0	12:01	6T	G	IRIDIUM IW F 24	IRIDIUM IW F 27
31 7133	31 7132	A	47	39,1	67,8	12,3:1	6T	G	IRIDIUM IW F 24	IRIDIUM IW F 27
31 7200	31 6998	A	47	41,5	72,0	12,3:1	6T	G	IRIDIUM IW F 24	IRIDIUM IW F 27
31 7237	31 6882	A	47	39,2	68,0	12:01	6T	G	IRIDIUM IW F 24	IRIDIUM IW F 24
31 7353	31 7352	L	47	39,3	68,2	12,3:1	6T	G	IRIDIUM IW 24	IRIDIUM IW 27
31 7549		A	47	39,2	68,0	12,5:1	6T	G	IRIDIUM IW F 24	IRIDIUM IW F 24
	31 8091	A	47	41,5	72,0	12:01	6T	G	IRIDIUM IW F 24	IRIDIUM IW F 27
31 8237	31 8236	A	65	52	172,6	12:01	6T	AL	IRIDIUM IW 27	IRIDIUM IW 34
31 8284	31 8283	L	47	39,2	68,0	12:01	6T	G	IRIDIUM IW F 24	IRIDIUM IW F 27
	31 8286	A	47	41,5	72,0	13:01	6T	G	IRIDIUM IW F 24	IRIDIUM IW F 27
31 8430	31 8429	L	47	39,2	68,0	13,8:1	6T	AL	IRIDIUM IW F 24	IRIDIUM IW F 27
31 8437	31 8436	A	47	39,2	68,0	13,8:1	6T	AL	IRIDIUM IW F 24	IRIDIUM IW F 27
31 8463	31 8462	A	47	39,3	68,2	13,8:1	6T	AL	IRIDIUM IW 24	IRIDIUM IW 27
31 8466	31 8465	L	47	39,3	68,2	12,3:1	6T	AL	IRIDIUM IW 24	IRIDIUM IW 27

**A** = aria, air, luft, aire // **L** = liquido, liquid, flüss, líquido // **T** = travasi, transferts, kanäle, transferts

**AL** = alluminio, aluminium, alluminium, aluminio // **G** = ghisa, cast iron, gusseisen, hierro fundido

**TABELLA Dati tecnici / TABLE Technical data / TABELLE Technische Daten / TABLA Datos técnicos**

GRUPPO TERMICO CYLINDER KIT ZYLINDERKIT GRUPO TERMICO	CILINDRO COMPLETO COMPLETE CYLINDER ZYLINDER KOMPLETT CILINDRO COMPLETO	RAFFREDDAMENTO COOLING KÜHLUNG ENFRÍAMIENTO	ALESGGIO mm BORE mm BOHRUNG mm ALISADURA mm	CORSA mm STROKE mm HUB mm CARRERA mm	CILINDRATA cc CAPACITY cc HUBRAUM cc CILINDRADA cc	RAPP. di COMPRESS. COMPRESSION RATIO KOMP. SVERHÄLTNIS RELACIÓN de COMP.	DISTRIBUZIONE TIMING SYSTEM VERTEILUNG DISTRIBUCIÓN	MATERIALE MATERIAL MATERIAL MATERIAL	DENSO	
									sportivo for sport Sportgebrauch uso deportivo	competizione competition Renngebrauch uso competición
31 8723	31 7137	A	47	37,4	64,9	13,5:1	6T	G	IRIDIUM IW F 24	IRIDIUM IW F 27
31 8734	31 7748	A	47	41,5	72,0	13,5:1	6T	G	IRIDIUM IW F 24	IRIDIUM IW F 27
31 9477	31 9476	L	47	39,2	68,0	13,8:1	6T	AL	IRIDIUM IW F 24	IRIDIUM IW F 27
31 9541	31 9540	L	47	37,4	64,9	13,2:1	6T	G	IRIDIUM IW F 24	IRIDIUM IW F 27
31 9747	31 9746	L	47	37,4	64,9	13,2:1	6T	G	IRIDIUM IW F 24	IRIDIUM IW F 27
31 9879	31 7748	A	47	41,5	72,0	13,3:1	6T	G	IRIDIUM IW F 24	IRIDIUM IW F 27
31 9987	31 9986	A	47	41,5	72,0	12,5:1	6T	G	IRIDIUM IW F 24	IRIDIUM IW F 27
3111140	3111139	L	65	52	172,6	11:0:1	6T	AL	IRIDIUM IW 27	IRIDIUM IW 34
3111143	3111142	A	47	37,4	64,9	12,8:1	6T	G	IRIDIUM IW F 24	IRIDIUM IW F 27
3111146	3111145	L	47	37,4	64,9	13,2:1	6T	G	IRIDIUM IW F 24	IRIDIUM IW F 27
	3111374	A	57,5	47,6	123,6	11,5:1	6T	G	IRIDIUM IW F 24	IRIDIUM IW F 27
3111667	3111666	L	47	39,2	68,0	13:0:1	6T	G	IRIDIUM IW F 24	IRIDIUM IW F 27
	3112029	A	57,5	46	119,4	11:0:1	6T	AL	IRIDIUM IW F 24	IRIDIUM IW F 27
3112893	3112501	L	47	39,1	67,8	13,5:1	6T	G	IRIDIUM IW F 24	IRIDIUM IW F 27
3112901	3112902	A	47	39,8	69,1	12,5:1	6T	AL	IRIDIUM IW F 24	IRIDIUM IW F 27
3113066	3113067	A	47	39,2	68,0	12:0:1	6T	G	IRIDIUM IW F 24	IRIDIUM IW F 27
3113570	3113571	A	47	41,5	72,0	12,5:1	6T	G	IRIDIUM IW F 24	IRIDIUM IW F 27

**A** = aria, air, luft, aire // **L** = liquido, liquid, flüss, líquido // **T** = travasi, transferts, kanäle, transferts

**AL** = alluminio, aluminium, alluminium, aluminio // **G** = ghisa, cast iron, gusseisen, hierro fundido



06/2023 - 7311667

# GRUPPI TERMICI

Gruppi termici  
Cylinder kits  
Zylinderkits

MADE IN ITALY

Our Cylinder kits  
Univers



[malossi.com](https://www.malossi.com)

