



HOW MALOSSI WORKS

CÓMO NACE UN VARIADOR



MALOSSI 

INDEX

Maxi scooter Multivar 2000 - Instrucciones generales p. 117

Instrucciones de montaje específicas:

5111225 p. 118

5111226 p. 118

5111257 p. 119

5111258 p. 120

5111260 p. 120

5111261 p. 121

5111397 p. 119

5111812 p. 121

5111885 p. 122

5112026 p. 122

5113134 p. 123

5113322 p. 124

5113513 p. 125

5113595 p. 126

5113892 p. 127

5114148 p. 127

5114238 p. 128

5114258 p. 128

5114260 p. 126

5114263 p. 126

5114264 p. 126

5114404 p. 119

5114730 p. 129

5115222 p. 130

5115552 p. 130

5115639 p. 130

5115652 p. 131

5116072 p. 126

5116230 p. 131

5116277 p. 126

5116674 p. 132

5116679 p. 132

5117099 p. 133

5117431 p. 133

5117592 p. 126

5117861 p. 133

5118401 p. 134

5118659 p. 134

5118750 p. 134

5118776 p. 135

5118980 p. 135

5119095 p. 136

5119126 p. 136

5119175 p. 137

5119314 p. 137

5119462 p. 126

5119479 p. 137

5119670 p. 138

5119760 p. 138

Consejos útiles generales p. 139



1



11



2



10



3



10



4



5



6



7



8



9

MAXI SCOOTER MULTIVAR 2000 - INSTRUCCIONES GENERALES

Características técnicas

- SEMIPOLEA de aleación de aluminio al silicio trabajada con máquinas CNC, de extrema precisión y acabado con diamante, con perfil calculado de las pistas de deslizamiento de los rodillos.
- ARO de deslizamiento de acero sinterizado autolubrificante.
- CUBO de acero ligado con superficie de deslizamiento con revestimiento de cromo duro rectificado y esmerilado.
- Rodillos HTROLL CALIBRADOS A ALTA RESISTENCIA realizados en CPT con fórmula específica.

ATENCIÓN:

verificar siempre que la aplicación específica por el vehículo, en el momento del montaje permite a la tuerca del variador el correcto apretamiento y que el cubo-distanciador (donde lo hay) respecta las medidas de aquel original. La continua evolución de los motores de los vehículos puede causar la no compatibilidad de los productos Malossi. Para evitar averías preguntamos de verificar el correcto montaje. No respondemos de eventuales averías.

Instrucciones de montaje general

(pág. 141)

- 1) Limpiar cuidadosamente la zona externa del cárter del lado de la transmisión, sobre la cual se trabajará.
- 2) Desmontar el cárter del lado de la transmisión poniendo atención en no dañar o perder

los casquillos de centrado y los tornillos del mismo **(Foto 1a)**.

- 3) Desenroscar la tuerca de bloqueo del variador sobre el árbol motor **(Foto 1b)**.
- 4) Sacar completamente todo el grupo variador original retirándolo del árbol motor.
- 5) Desmontar el grupo embrague posterior en el kit donde haya estado previsto el muelle en sustitución del original **(Foto 2)**.
- 6) Para montar el eventual muelle presente en el kit Malossi es necesario desenroscar la tuerca de cierre de la arandela porta zapatas del embrague **(Fotos 3a - 3b)** poniendo atención en el empuje del muelle presente debajo del embrague.
- 7) Montar el nuevo muelle suministrado en el kit **(Foto 4)**.
- 8) Reconponer el grupo embrague como en precedencia. Controlar el estado de desgaste de su correa y si no resultase perfecta le aconsejamos sustituirla con una de nuestras correas Malossi K Belt. Montar nuevamente el grupo embrague con la correa inserida en la semipolea móvil y ajustar la tuerca de bloqueo según las indicaciones de la casa constructora **(Foto 5)**.
- 9) Montar los cursores **5** sobre la cubierta **6** según el esquema de montaje variador poniendo atención en insertarlos hasta sentir el tope definitivo.
- 10) Colocar los rodillos **4** en la semipolea móvil **3** **(Foto 6)**.

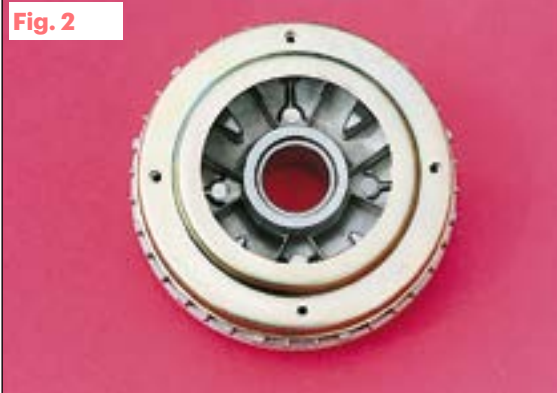
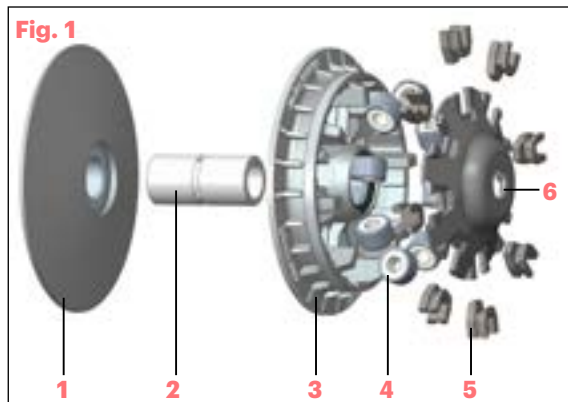
- 11) Colocar la cubierta **6** con los cursores sobre la semipolea móvil con los rodillos insertados **(Foto 7)**.
- 12) Insertar el eventual distancial **7** sobre el árbol motor.
- 13) 13) Insertar el cubo **2** en la semipolea móvil y colocar con cautela el grupo completo sobre el árbol motor cuidando que los rodillos no salgan de sus pistas **(Foto 8)**.
- 14) Mandar a tope todo el grupo Variador, posicionar la correa sobre el cubo. Aplicar la semipolea fija **1** original o eventualmente aquella suministrada en el kit, aplicar el ventilador y la eventual arandela de fijación **(Foto 9)**.
- 15) Colocar el perno de cierre y atornillarlo con los dedos **(Foto 9)**.
- 16) Aflojar la cuerda ajustándola a mitad haciendo de modo que durante el cierre del perno del árbol motor no venga cerrada entre las poleas la correa dentellada, falseando el cierre a paquete de todo el grupo variador **(Fotos 9a - 9b)**.
- 17) El perno sobre el árbol motor que fija el variador va ajustado respetando la pareja indicado por el constructor.

ATENCIÓN: LEER ATENTAMENTE TAMBIÉN LAS INSTRUCCIONES DE MONTAJE ESPECÍFICAS PARA CADA MEDIO, CUANDO PRESENTES.

5111225

Utilice la caja guía rodillos original **6** y los cursores **5** originales después de haber controlado que estén en buen estado (**Fig. 1**). Si resultan excesivamente desgastados o dañados, sustitúyalos con cursores originales. Utilice la tapa para la grasa lubricante original y lubricar los rodillos con la **grasa, suministrada con el juego**. En todos los medios en los que puede montarse este variador es absolutamente necesario montar el muelle de contraste incluido en el juego.

ATENCIÓN: Yamaha Majesty 250 versión con freno posterior de tambor. En este medio hay que alargar un poco los orificios de fijación de la tapa de retención de la grasa para poderlo montar correctamente (**Fig. 2 - Fig. 3**).



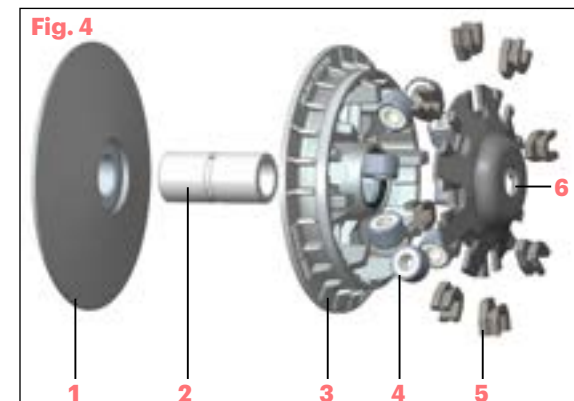
5111226

Utilice la caja guía rodillos original **6** y los cursores originales **5**, después de haber controlado que estén en buen estado (**Fig. 4**). Si resultan excesivamente desgastados o dañados, sustitúyalos con cursores originales.

Para este variador no utilice en absoluto grasa lubricante. En todos los medios en los que puede montarse este variador **es absolutamente necesario** montar el muelle incluido en el juego.

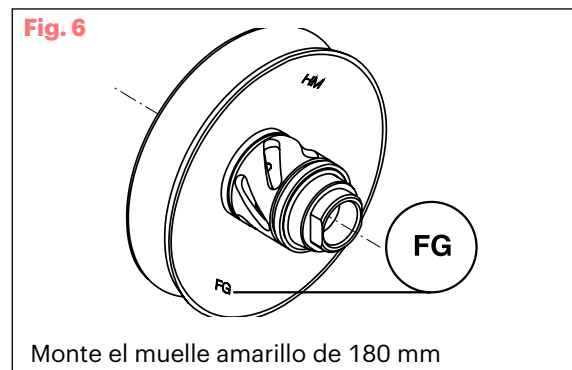
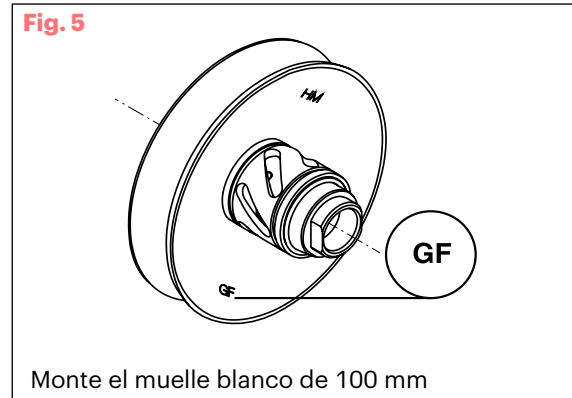
ATENCIÓN: Honda, en fase de producción, modificó las pistas de los correctores de par, creando dos versiones que puede identificarse mediante las letras impresas en la semipolea móvil del corrector de par, como **FG** y **GF** (**Fig. 5 - 6**).

Malossi, para adaptarse perfectamente al comportamiento de las dos versiones de corrector de par, suministra en el juego dos muelles; por tanto, en el corrector de par **FG** monte el muelle amarillo de 180 mm de longitud y en el corrector de par **GF** monte el muelle blanco de 100 mm de longitud.



» sigue 5111226

5111257 - 5111397 - 5114404



Utilice la nueva caja guía rodillos Malossi **6** y los cursores Malossi **5** (Fig. 7). Alójelos en sus sedes y siga las **Instrucciones de montaje general** (pág. 109).

Para este variador no utilice en absoluto grasa lubricante. En todos los medios en los que puede montarse este variador **es absolutamente necesario** montar el muelle incluido en el juego.

ATENCIÓN: Malossi incluye en el juego dos series de rodillos para adaptarse perfectamente a las características de las dos versiones.

MULTIVAR 5111257

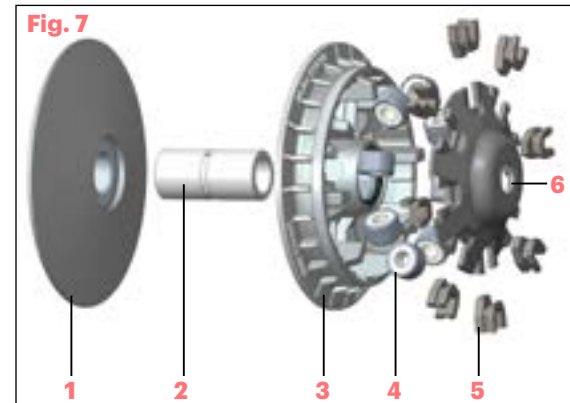
- **125 4t** : rodillos gr. 8
- **150 4t** : rodillos gr. 9

MULTIVAR 5111397

- **125 4t** : rodillos gr. 9,5
- **150 4t** : rodillos gr. 14

MULTIVAR 5114404

- **125 4t** : rodillos gr. 9,5
- **150-200 4t** : rodillos gr. 11,5



5111258

Utilice la nueva caja guía rodillos Malossi **6** y los cursores Malossi **5** (**Fig. 8**). Alójelos en sus sedes y siga las **Instrucciones de montaje general** (**pág. 109**).

Para este variador no utilice en absoluto grasa lubricante. En todos los medios en los que puede montarse este variador **es absolutamente necesario** montar el muelle incluido en el juego.

ATENCIÓN: la caja guía rodillos **6**, al montar este variador en el eje motor original, se aloja en una zona rebajada de éste (**Fig. 8**), sin crear ningún problema al correcto funcionamiento del conjunto del variador. Los niveladores originales **12**, montados delante y detrás de la semipolea fija, tienen que volver a ponerse como estaban originalmente.

Recomendaciones para la calibración

El variador se suministra con dos series de rodillos diferentes para que sea posible variar el régimen de la curva de cambio de su scooter regulando perfectamente su velocidad y aceleración.

- Uso **turístico**
n° 6 rodillos gr. 12,5
- Uso **deportivo**
n° 3 rodillos gr. 12,5 + n° 3 rodillos gr. 9
disponiéndolos de manera alternada (**Fig. 9**)
- Uso **racing**
n° 6 rodillos gr. 9 (**tarado aconsejado para escape modificado**)

Fig. 8

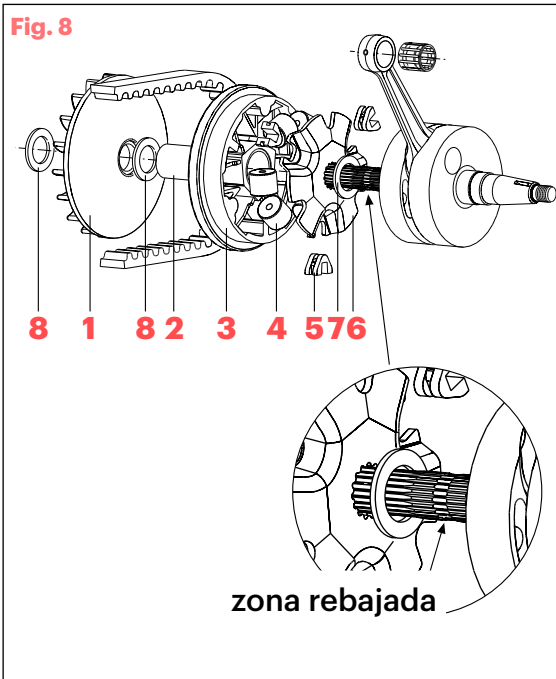
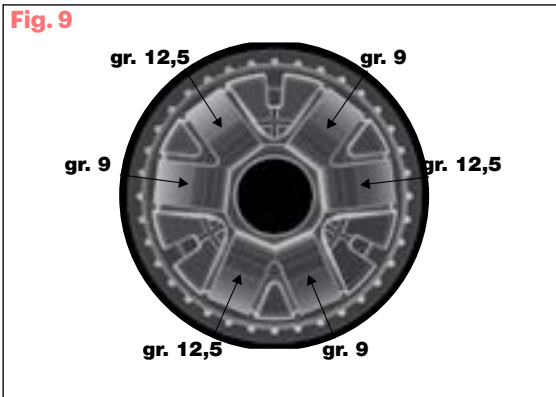


Fig. 9



5111260

Recomendaciones para la calibración

El variador se suministra con dos series de rodillos diferentes : una de gr. 9,5 y otra de gr. 13,5, para que sea posible variar el régimen de la curva de cambio de su scooter regulando perfectamente su velocidad y aceleración.

- **125 - 150 cc** : n° 6 rodillos gr. 9,5
- **200 cc** : n° 6 rodillos gr. 13,5

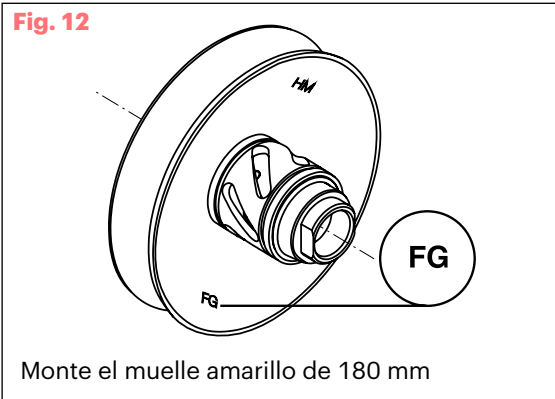
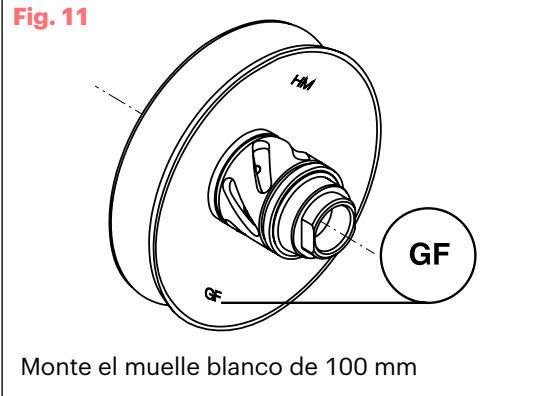
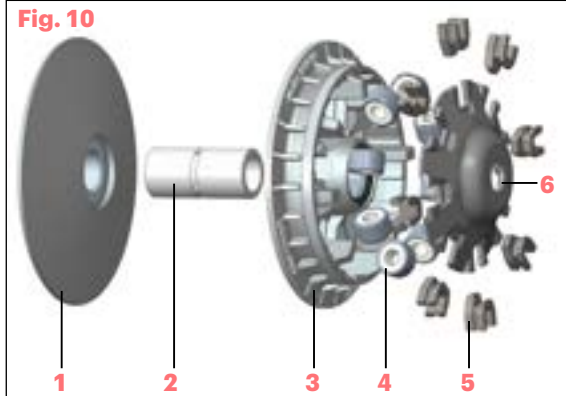
5111261

Utilice la caja guía rodillos original **6** y los cursores originales **5**, después de haber controlado que estén en buen estado (**Fig. 10**). Si resultan excesivamente desgastados o dañados, sustitúyalos con cursores originales.

Para este variador no utilice en absoluto grasa lubricante. En todos los medios en los que puede montarse este variador **es absolutamente necesario** montar el muelle incluido en el juego.

ATENCIÓN: Honda, en fase de producción, modificó las pistas de los correctores de par, creando dos versiones que pueden identificarse mediante las letras impresas en la semipolea móvil del corrector de par, como **FG** y **GF** (**Fig. 11 - 12**).

Malossi, para adaptarse perfectamente al comportamiento de las dos versiones de corrector de par, suministra en el juego dos muelles y dos series de rodillos; por tanto, en el corrector de par **FG** monte el muelle amarillo de 180 mm de longitud y los rodillos 15 g, y en el corrector de par **GF** monte el muelle blanco de 100 mm de longitud y los rodillos 13 g.



5111812

Para acceder al varador desmontar el plástico situado en la zona indicada por la flecha (**Fig. 13**) haciendo referencia al libro "Uso y mantenimiento" del vehículo.

- Quitar el carter cubre variador.
- Aflojar la tuerca de bloqueo del variador sobre el cigüeñal y desmontar el variador original del vehículo.

Seguir los siguientes movimientos sobre el variador Malossi:

- Colocar el tambor en la semipolea móvil, teniendo cuidado de no dañar los retenes de aceite;
- Colocar los rodillos en sus respectivas posiciones;
- Utilizar la tapa guía de los rodillos originales y el cursor original. Pero si están excesivamente desgastados o dañados, sustituir con el cursor original;
- Limpiar muy bien y desengrasar la semipolea móvil con disolvente apropiado;
- Montar el variador sobre el cigüeñal cerrando con tornillo original, como se indica en el libro "uso y manutención";
- Cerrar la tapa y montar el resto siguiendo las instrucciones precedentes en sentido inverso.

Recomendaciones para la calibración

El variador se suministra con dos series de rodillos diferentes para que sea posible variar el régimen de la curva d cambio de su scooter regulando perfectamente su velocidad y aceleración.

» sigue 5111812

- Uso **turístico**
n° 8 rodillos gr. 24
- Uso **deportivo**
n° 4 rodillos gr. 24 + n° 4 rodillos gr. 21
disponiéndolos de manera alternada (**Fig. 14**)
- Uso **racing**
n° 8 rodillos gr. 21 (**tarado aconsejado para escape modificado**)

Fig. 13

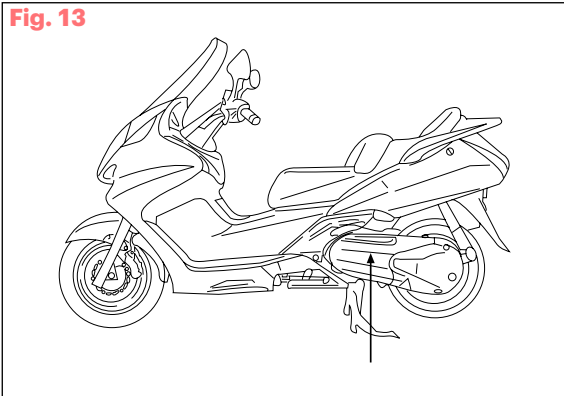
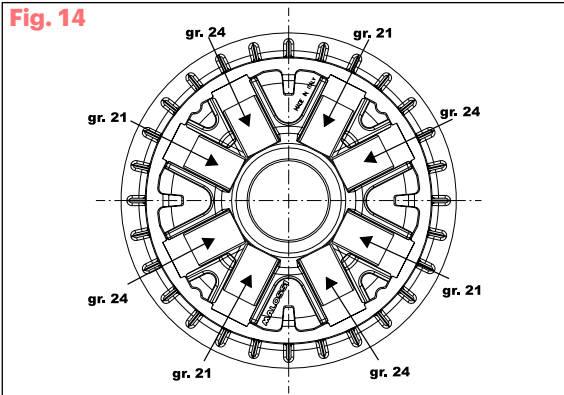


Fig. 14



5111885

Recomendaciones para la calibración

El variador se suministra con dos series de rodillos diferentes : una de gr. 14 y otra de gr. 16, para que sea posible variar el régimen de la curva de cambio de su scooter regulando perfectamente su velocidad y aceleración.

- **200 cc** : n° 6 rodillos gr. 14
- **250 - 300 cc** : n° 6 rodillos gr. 16

5112026

- Después de haber desmontado el variator original montar el Multivar Malossi como indicado en las **Fig. 15 - 16**.
- No interponer nada entre el cubo y la semipolea fija.
- Montar la semipolea fija original. (la de aletas)- **Fig. 17**.
- Enroscar la arandela que suministra con el kit (**Fig. 18**).
- Insertar la tuerca (**Fig. 19**).
- Sector kick-starter: interponer entre la semipolea fija y el sector de puesta en marcha una arandela de espesor 1,5 mm, como se ilustra en las **Fig. 20 - 21**.

Fig. 15

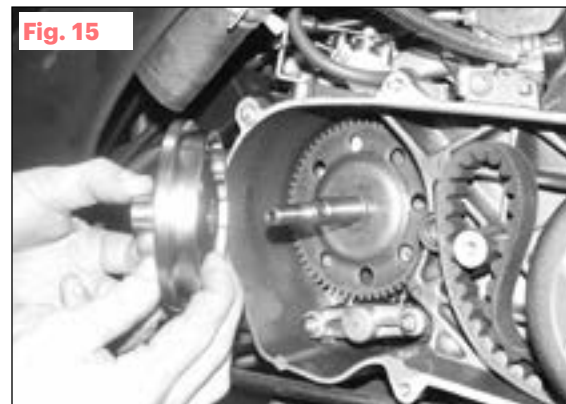




Fig. 16



Fig. 19



Fig. 17

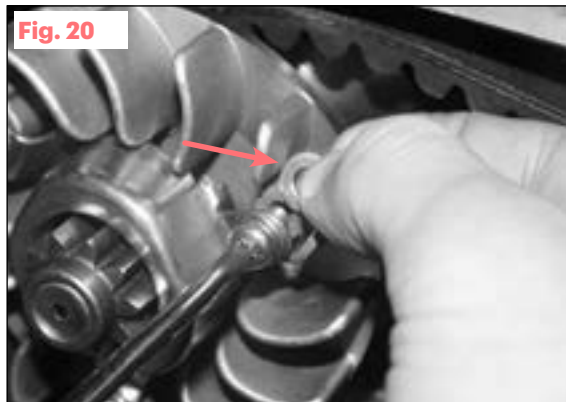


Fig. 20



Fig. 18

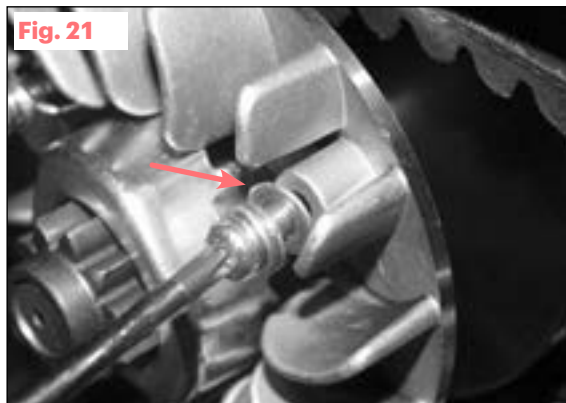


Fig. 21

5113134

Recomendaciones para la calibración

El variador se suministra con dos series de rodillos diferentes : una de gr. 8 y otra de gr. 10,5, para que sea posible variar el régimen de la curva de cambio de su scooter regulando perfectamente su velocidad y aceleración.

- nº 6 rodillos gr. 8

» **MBK**

CITYLINER 125 ie 4T LC euro 3
SKYCRUISER 125 ie 4T LC euro 3

» **YAMAHA**

X CITY 125 ie 4T LC euro 3 (E3A5E)
X MAX 125 ie 4T LC euro 3

- nº 6 rodillos gr. 10,5

» **YAMAHA**

MAJESTY 180 4t L

- nº 3 rodillos gr. 8 + nº 3 rodillos gr. 10,5
disponiéndolos de manera alternada (Fig. 22)

» **BENELLI**

VELVET 125 4t LC
VELVET 150 4t LC

» **ITALJET**

JUPITER 125 4t LC
JUPITER 150 4t LC
MILLENNIUM 125 4t LC
MILLENNIUM 150 4t LC

» **MALAGUTI**

PHANTOM MAX (YAMAHA) 125 4t LC
MADISON 125 4t LC
MADISON 150 4t LC

» **MBK**

DOODO 125 4t LC

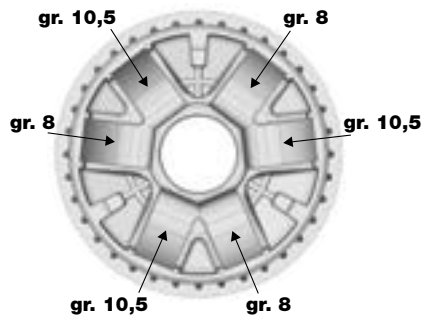
» sigue 5113134

DOODO 150 4t LC
SKYLINER 125 4t LC
SKYLINER 150 4t LC
THUNDER 125 4t LC
THUNDER 150 4t LC

» **YAMAHA**

MAJESTY 125 4t LC
MAJESTY 150 4t LC
MAXSTER 125 4t LC
MAXSTER 150 4t LC
TEO'S 125 4t LC
TEO'S 150 4t LC

Fig. 22



511322

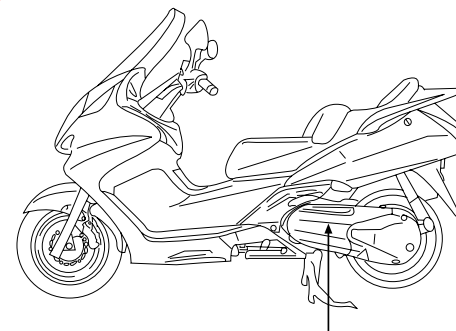
Para acceder al varador desmontar el plastico situado en la zona indicada por la flecha (**Fig. 23**) haciendo referencia al libro "Uso y mantenimiento" del vehículo.

- Quitar el carter cubre variador.
- Aflojar la tuerca de bloqueo del variador sobre el cigüeñal y desmontar el variador original del vehículo.

Seguir los siguientes movimientos sobre el variador Malossi:

- Colocar el tambor en la semipolea móvil, teniendo cuidado de no dañar los retenes de aceite;
- Colocar los rodillos en sus respectivas posiciones;
- Utilizar la tapa guía de los rodillos originales y el cursor original. Pero si estan excesivamente desgastados o dañados, sustituir con el cursor original;
- Limpiar muy bien y desengrasar la semipolea móvil con disolvente apropiado;
- Montar el variador sobre el cigüeñal cerrando con tornillo original, como se indica en el libro "uso y manutención";
- Cerrar la tapa y montar el resto siguiendo las instrucciones precedentes en sentido inverso.

Fig. 23



5113513

Para acceder al variador, desmontar los plásticos situados en la zona indicada por la flecha (Fig. 24), haciendo referencia al manual de "Uso y mantenimiento" del vehículo.

- Quitar la tapa que cubre el variador aflojando la unión trasera del silenciador.
- Utilizar los dos tornillos de cabeza hexagonal M6 que fijan el cárter que cubre el variador, para ensanchar las poleas conducidas (Fig. 25).
- Destornillar la tuerca de bloqueo del variador en el cigüeñal y desmontar el variador original del vehículo.

Realizar las siguientes intervenciones en el variador Malossi:

- **La grasa suministrada en el kit se debe aplicar en el interior del bulón y en el casquillo interior (Fig. 26). La no observación de la anterior apreciación provocará el gripaje del caquillo interior y el colapso del variador.**
- Introducir el cubo en la semipolea móvil, poniendo cuidado en no dañar los anillos de sello del aceite.
- En el kit se suministra un casquillo de plástico que se utiliza para introducir el bulón en el interior de la polea sin dañar el retén (Fig. 27). Después de introducir el bulón en el orificio verificar que no existan fugas de grasa y si es necesario desengrasar cuidadosamente toda las piezas de alrededor .
- Introducir los rodillos en sus rampas correspondientes.
- Utilizar la tapa de rampas original y los cursores originales. Si éstos resultaran excesivamente

gastados o dañados, cambiarlos por unos cursores originales.

- **ATENCIÓN:** La colocación de la tapa de rampas en el interior de la polea resulta ligeramente forzada en la parte de contacto con los rodillos. Esto es así a propósito y permite hacer extremadamente silencioso el motor a bajas revoluciones.
- Limpiar cuidadosamente y desengrasar la semipolea móvil con disolvente apropiado.

Recomendaciones para la calibración

El variador se suministra con dos series de rodillos diferentes para que sea posible variar el régimen de la curva d cambio de su scooter regulando perfectamente su velocidad y aceleración.

- Uso **turístico**
n° 8 rodillos gr. 18
- Uso **deportivo**
n° 4 rodillos gr. 18 + n° 4 rodillos gr. 16 disponiéndolos de manera alternada (Fig. 28)
- Uso **racing**
n° 8 rodillos gr. 16 (**tarado aconsejado para escape modificado**)

ATENCIÓN: este kit incluye dos casquillos de 0,5 mm **11** para interponer entre la semipolea **1** y el eje **2** en el caso que desee dar a su scooter un relación más corta en salida, para favorecer el arranque y hacer así más deportivo su vehículo. El montaje de los dos casquillos no es necesario para garantizar el correcto funcionamiento de nuestro variador (Fig. 29).

Fig. 24

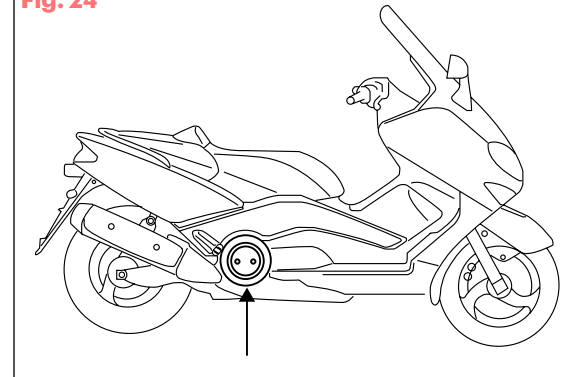


Fig. 25

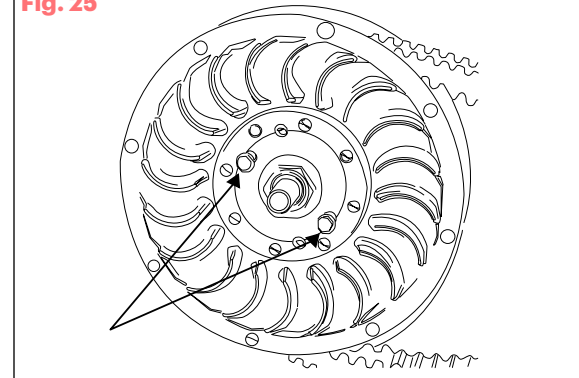
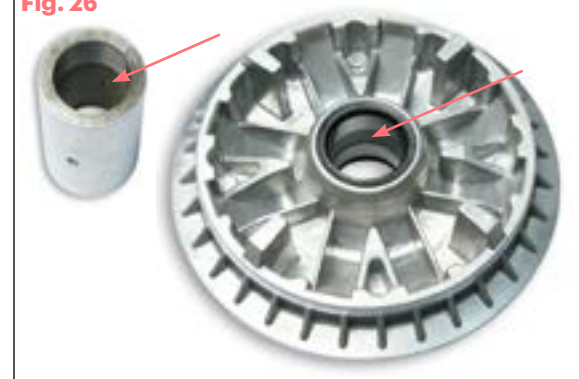
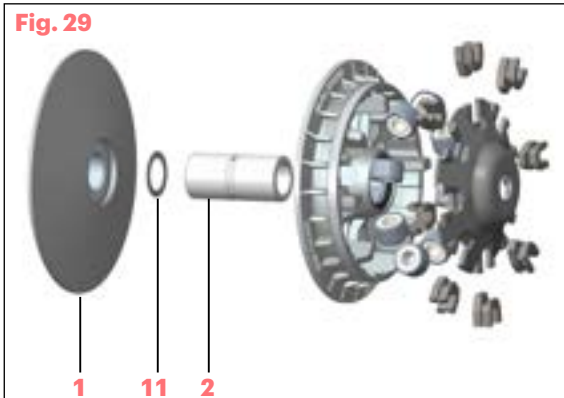
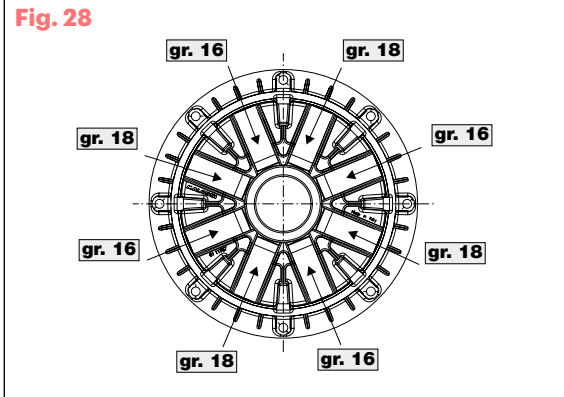


Fig. 26



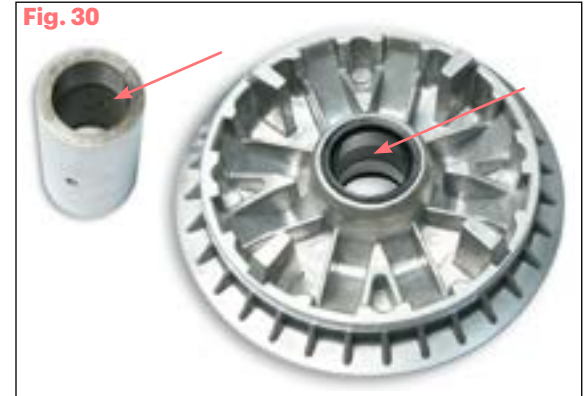
» sigue 5113513

5113595 - 5114260 - 5114263 - 5114264 - 5116072 - 5116277 - 5117592 - 5119462



Realizar las siguientes intervenciones en el variador Malossi:

- **La grasa suministrada en el kit se debe aplicar en el interior del bulón y en el casquillo interior (Fig. 30). La no observación de la anterior apreciación provocará el gripaje del caquillo interior y el colapso del variador.**
- Introducir el cubo en la semipolea móvil, poniendo cuidado en no dañar los anillos de sello del aceite.
- En el kit se suministra un casquillo de plástico que se utiliza para introducir el bulón en el interior de la polea sin dañar el retén (Fig. 31). Después de introducir el bulón en el orificio verificar que no existan fugas de grasa y si es necesario desengrasar cuidadosamente toda las piezas de alrededor .
- Introducir los rodillos en sus rampas correspondientes.
- Utilizar la tapa de rampas original y los cursores originales. Si éstos resultaran excesivamente gastados o dañados, cambiarlos por unos cursores originales.
- **ATENCIÓN:** La colocación de la tapa de rampas en el interior de la polea resulta ligeramente forzada en la parte de contacto con los rodillos. Esto es así a propósito y permite hacer extremadamente silencioso el motor a bajas revoluciones.
- Limpiar cuidadosamente y desengrasar la semipolea móvil con disolvente apropiado.



5113892

Recomendaciones para la calibración

El variador se suministra con dos series de rodillos diferentes : una de gr. 17 y otra de gr. 20, para que sea posible variar el régimen de la curva de cambio de su scooter regulando perfectamente su velocidad y aceleración.

- **MAXI SCOOTER** : nº 6 rodillos gr. 17
- **ATV-QUAD** : nº 6 rodillos gr. 20

5114148

Realizar las siguientes intervenciones en el variador Malossi:

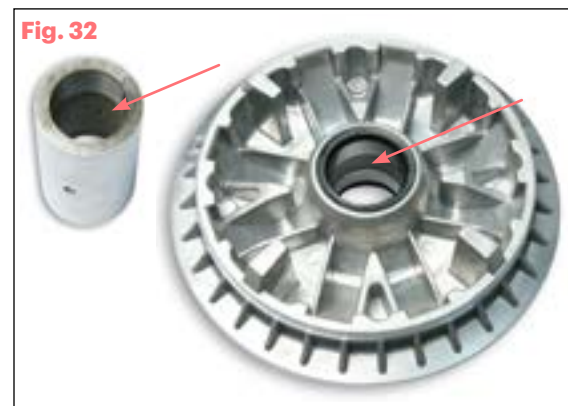
- **La grasa suministrada en el kit se debe aplicar en el interior del bulón y en el casquillo interior (Fig. 32). La no observación de la anterior apreciación provocará el gripaje del caquillo interior y el colapso del variador.**
- Introducir el cubo en la semipolea móvil, poniendo cuidado en no dañar los anillos de sello del aceite.
- En el kit se suministra un casquillo de plástico que se utiliza para introducir el bulón en el interior de la polea sin dañar el retén (Fig. 33). Después de introducir el bulón en el orificio verificar que no existan fugas de grasa y si es necesario desengrasar cuidadosamente toda las piezas de alrededor .
- Introducir los rodillos en sus rampas correspondientes.
- Utilizar la tapa de rampas original y los cursores originales. Si éstos resultaran excesivamente gastados o dañados, cambiarlos por unos cursores originales.
- **ATENCIÓN:** La colocación de la tapa de rampas en el interior de la polea resulta ligeramente forzada en la parte de contacto con los rodillos. Esto es así a propósito y permite hacer extremadamente silencioso el motor a bajas revoluciones.
- Limpiar cuidadosamente y desengrasar la semipolea móvil con disolvente apropiado.

Recomendaciones para la calibración

El variador se suministra con dos series de rodillos diferentes : una de gr. 10 y otra de gr. 12, para que sea posible variar el régimen de la curva de cambio de su scooter regulando perfectamente su velocidad y aceleración.

- nº 8 rodillos gr. 12
 - » **MBK** MBK EVOLIS 400 ie 4T LC
 - » **YAMAHA** MAJESTY 400 4T LC euro 3 2009-> (H322E)
- nº 8 rodillos gr. 10
 - » **YAMAHA** X MAX 400 ie 4T LC euro 3 (H330E)
 - » **YAMAHA** X MAX 400 ie 4T LC euro 4 2017-> (H340E)

ATENCIÓN : este kit incluye un casquillo de 0,5 mm **11** para interponer entre la semipolea **1** y el eje **2** en el caso que desee dar a su scooter un relación más corta en salida ,para favorecer el arranque y hacer así más deportivo su vehículo (Fig. 34).

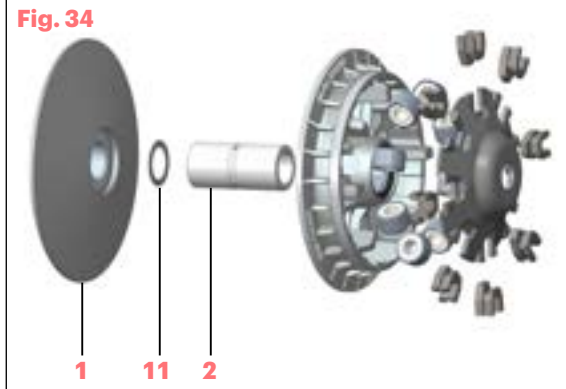


5114238

Recomendaciones para la calibración

El variador se suministra con dos series de rodillos diferentes : una de gr. 18 y otra de gr. 20, para que sea posible variar el régimen de la curva de cambio de su scooter regulando perfectamente su velocidad y aceleración.

- **200 cc** : nº 6 rodillos gr. 18
- **300 cc** : nº 6 rodillos gr. 20



5114258

Utilice la caja guía rodillos original **6** y los cursores originales **5**, después de haber controlado que estén en buen estado (**Fig. 35**).

Si resultan excesivamente desgastados o dañados, sustitúyalos con cursores originales.

Realizar las siguientes intervenciones en el variador Malossi:

- **La grasa suministrada en el kit se debe aplicar en el interior del bulón y en el casquillo interior (Fig. 36). La no observación de la anterior apreciación provocará el gripaje del caquillo interior y el colapso del variador.**
- Introducir el cubo en la semipolea móvil, poniendo cuidado en no dañar los anillos de sello del aceite.
- En el kit se suministra un casquillo de plástico que se utiliza para introducir el bulón en el interior de la polea sin dañar el retén (**Fig. 37**). Después de introducir el bulón en el orificio verificar que no existan fugas de grasa y si es necesario desengrasar cuidadosamente toda las piezas de alrededor .
- Introducir los rodillos en sus rampas correspondientes.
- Utilizar la tapa de rampas original y los cursores originales. Si éstos resultaran excesivamente gastados o dañados, cambiarlos por unos cursores originales.
- **ATENCIÓN:** La colocación de la tapa de rampas en el interior de la polea resulta ligeramente forzada en la parte de contacto con los rodillos. Esto es así a propósito y permite hacer

» sigue 5114258

extremadamente silencioso el motor a bajas revoluciones.

- Limpiar cuidadosamente y desengrasar la semipolea móvil con disolvente apropiado.

Fig. 35

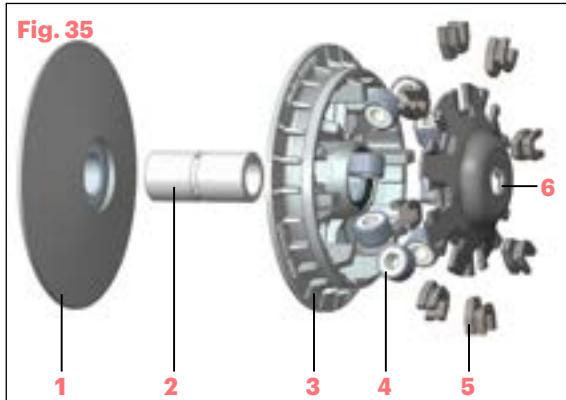


Fig. 36

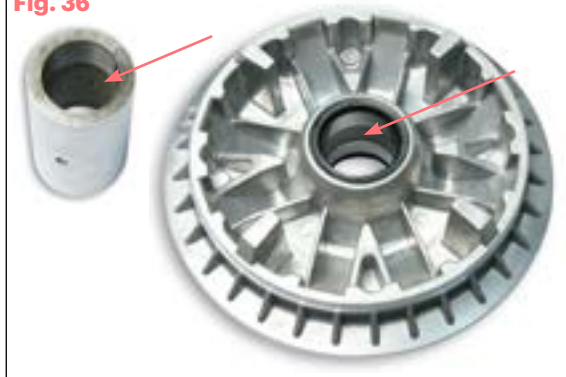


Fig. 37



5114730

Recomendaciones para la calibración

El variador se suministra con dos series de rodillos diferentes : una de gr. 15 y otra de gr. 18, para que sea posible variar el régimen de la curva de cambio de su scooter regulando perfectamente su velocidad y aceleración.

- **200 cc :** n° 6 rodillos gr. 15
- **300/350 cc:** n° 6 rodillos gr.18

5115222

ATENCIÓN:

SOLAMENTE para versión 125 cc

En la versión 125 cc hay que interponer un casquillo de 0,7 mm, que se encuentra dentro del variador original, entre la semipolea fija y el eje Malossi!

5115552

Recomendaciones para la calibración

El variador se suministra con dos series de rodillos diferentes : una de gr. 10,5 y otra de gr. 12,5, para que sea posible variar el régimen de la curva de cambio de su scooter regulando perfectamente su velocidad y aceleración.

- **125 cc:** n° 6 rodillos gr. 10,5
- **150 cc:** n° 6 rodillos gr. 12,5

5115639

Recomendaciones para la calibración

El variador se suministra con dos series de rodillos diferentes : una de gr. 9 y otra de gr. 13,5, para que sea posible variar el régimen de la curva de cambio de su scooter regulando perfectamente su velocidad y aceleración.

- **125 cc:** n° 6 rodillos gr. 9
- **150 cc:** n° 6 rodillos gr. 13,5

5115652

Recomendaciones para la calibración

El variador se suministra con dos series de muelles (blanco y amarillo), para que sea posible variar el régimen de la curva de cambio de su scooter regulando perfectamente su velocidad y aceleración.

- **125 cc:** muelle **BLANCO**
- **150 cc:** muelle **AMARILLO**

ATENCIÓN

HONDA SH mode 125 ie 4T LC euro 3 (JF51E): utilizar el muelle AMARILLO

5116230

Realizar las siguientes intervenciones en el variador Malossi:

- **La grasa suministrada en el kit se debe aplicar en el interior del bulón y en el casquillo interior (Fig. 38). La no observación de la anterior apreciación provocará el gripaje del caquillo interior y el colapso del variador.**
- Introducir el cubo en la semipolea móvil, poniendo cuidado en no dañar los anillos de sello del aceite.
- En el kit se suministra un casquillo de plástico que se utiliza para introducir el bulón en el interior de la polea sin dañar el retén (Fig. 39). Después de introducir el bulón en el orificio verificar que no existan fugas de grasa y si es necesario desengrasar cuidadosamente toda las piezas de alrededor .
- Introducir los rodillos en sus rampas correspondientes.
- Utilizar la tapa de rampas original y los cursores originales. Si éstos resultaran excesivamente gastados o dañados, cambiarlos por unos cursores originales.
- **ATENCIÓN:** La colocación de la tapa de rampas en el interior de la polea resulta ligeramente forzada en la parte de contacto con los rodillos. Esto es así a propósito y permite hacer extremadamente silencioso el motor a bajas revoluciones.
- Limpiar cuidadosamente y desengrasar la semipolea móvil con disolvente apropiado.

Recomendaciones para la calibración

El variador se suministra con dos series de rodillos diferentes para que sea posible variar el régimen de la curva d cambio de su scooter regulando perfectamente su velocidad y aceleración.

- Uso **turístico**
n° 8 rodillos gr. 19
- Uso **deportivo**
n° 4 rodillos gr. 19 + n° 4 rodillos gr. 17 disponiéndolos de manera alternada (Fig. 40)
- Uso **raciing**
n° 8 rodillos gr. 17 (**tarado aconsejado para escape modificado**)

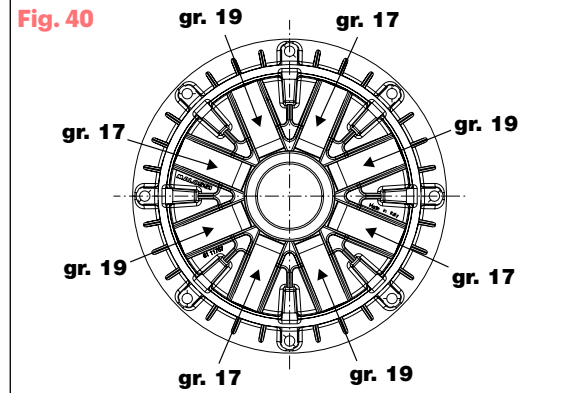


5116674

ATENCIÓN!

Dentro del kit hay dos muelles:

- Muelle blanco: para utilizarlo en las poleas que en origen llevan un muelle con un solo garfio lateral (**Fig. 41**)
- Muelle amarillo: para utilizarlo en las poleas que en origen llevan un muelle con dos garfios opuestos (**Fig. 42**)



5116679

- **La grasa suministrada en el kit se debe aplicar en el interior del bulón y en el casquillo interior (Fig. 43). La no observación de la anterior apreciación provocará el gripaje del caquillo interior y el colapso del variador.**

- Introducir el cubo en la semipolea móvil, poniendo cuidado en no dañar los anillos de sello del aceite.
- En el kit se suministra un casquillo de plástico que se utiliza para introducir el bulón en el interior de la polea sin dañar el retén (**Fig. 44**). Después de introducir el bulón en el orificio verificar que no existan fugas de grasa y si es necesario desengrasar cuidadosamente toda las piezas de alrededor .
- Introducir los rodillos en sus rampas correspondientes.
- Utilizar la tapa de rampas original y los cursores originales. Si éstos resultaran excesivamente gastados o dañados, cambiarlos por unos cursores originales.
- **ATENCIÓN:** La colocación de la tapa de rampas en el interior de la polea resulta ligeramente forzada en la parte de contacto con los rodillos. Esto es así a propósito y permite hacer extremadamente silencioso el motor a bajas revoluciones.
- Limpiar cuidadosamente y desengrasar la semipolea móvil con disolvente apropiado.
- Controlar que sobre las orillas de la tapa de rampas original no haya ninguna rebaba que podría crear un desgaste precoz de los rodillos (en este caso es necesario sacarla). (**Fig. 45**)

» sigue 5116679

5117099 - 5117431

Recomendaciones para la calibración

El variador se suministra con dos series de rodillos diferentes : una de gr. 9,5 y otra de gr. 12,5, para que sea posible variar el régimen de la curva de cambio de su scooter regulando perfectamente su velocidad y aceleración.

- **125 cc :** nº 6 rodillos gr. 9,5
- **150/155 cc :** nº 6 rodillos gr. 12,5

Fig. 43



Fig. 44



Fig. 45

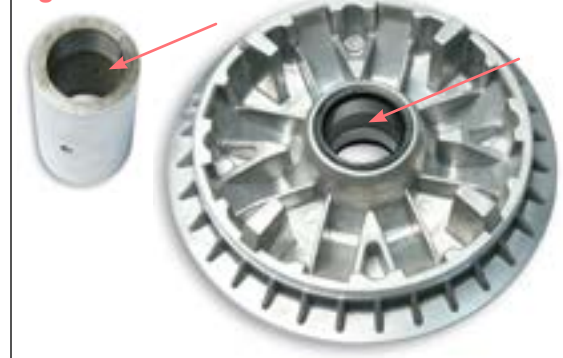


5117861

Realizar las siguientes intervenciones en el variador Malossi:

- **La grasa suministrada en el kit se debe aplicar en el interior del bulón y en el casquillo interior (Fig. 46). La no observación de la anterior apreciación provocará el gripaje del caquillo interior y el colapso del variador.**
- Introducir el cubo en la semipolea móvil, poniendo cuidado en no dañar los anillos de sello del aceite.
- Introducir los rodillos en sus rampas correspondientes.
- Utilizar la tapa de rampas y los cursores suministrados en el kit.
- **ATENCIÓN:** La colocación de la tapa de rampas en el interior de la polea resulta ligeramente forzada en la parte de contacto con los rodillos. Esto es así a propósito y permite hacer extremadamente silencioso el motor a bajas revoluciones.
- Limpiar cuidadosamente y desengrasar la semipolea móvil con disolvente apropiado.

Fig. 46



5118401

ATENCIÓN: Antes de montar el variador completo eliminar el casquillo original (Fig. 47).

Para la secuencia de montaje ver **pág. 132**.

Fig. 47



5118659

Recomendaciones para la calibración

El variador se suministra con dos series de rodillos diferentes : una de gr. 10 y otra de gr. 11,5, para que sea posible variar el régimen de la curva de cambio de su scooter regulando perfectamente su velocidad y aceleración.

- **Euro 3 :** nº 6 rulli gr. 10
- **Euro 4 :** nº 6 rulli gr. 11,5

ATENCIÓN:

En los Multivar se suministran dos distanciadores: uno de espesor 2 mm y el otro de espesor 4 mm, para ser colocado en el punto 7 del dibujo de despiece de la **pàg. 108.**

El distanciador de espesor 4 mm tendrá que ser instalado exclusivamente en las versiones Euro 4, mientras lo de espesor 2 mm se instalará en las versiones Euro 3.

Después de montar todo el grupo variador, compruebe siempre la longitud exacta de todo el conjunto, al fin de garantizar a la tuerca del variador de bloquear todos los componentes.

5118750

Realizar las siguientes intervenciones en el variador Malossi:

- **La grasa suministrada en el kit se debe aplicar en el interior del bulón y en el casquillo interior (Fig. 48). La no observación de la anterior apreciación provocará el gripaje del caquillo interior y el colapso del variador.**
- Introducir el cubo en la semipolea móvil, poniendo cuidado en no dañar los anillos de sello del aceite.
- Después de introducir el bulón en el orificio verificar que no existan fugas de grasa y si es necesario desengrasar cuidadosamente toda las piezas de alrededor .
- Introducir los rodillos en sus rampas correspondientes.
- Utilizar la tapa de rampas original y los cursores originales. Si éstos resultaran excesivamente gastados o dañados, cambiarlos por unos cursores originales.
- **ATENCIÓN:** La colocación de la tapa de rampas en el interior de la polea resulta ligeramente forzada en la parte de contacto con los rodillos. Esto es así a propósito y permite hacer extremadamente silencioso el motor a bajas revoluciones.
- Limpiar cuidadosamente y desengrasar la semipolea móvil con disolvente apropiado.

» sigue 5118750

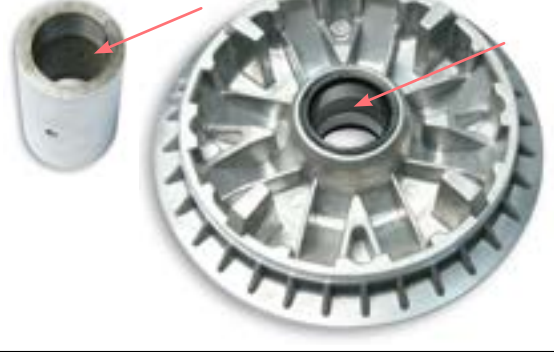
5118776

Recomendaciones para la calibración

El variador se suministra con dos series de rodillos diferentes : una de gr. 10 y otra de gr. 11,5, para que sea posible variar el régimen de la curva de cambio de su scooter regulando perfectamente su velocidad y aceleración.

- **125 cc** : n° 6 rodillos gr. 10
- **150 cc** : n° 6 rodillos gr. 11,5

Fig. 48

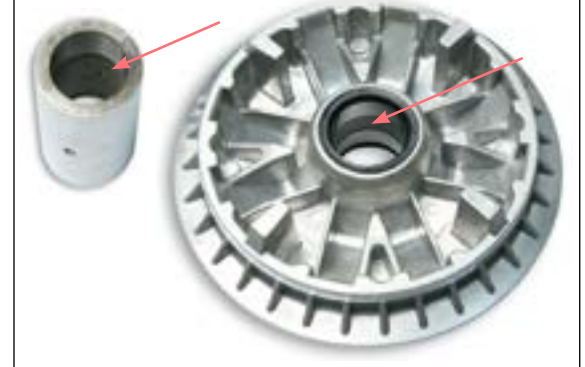


5118980

Realizar las siguientes intervenciones en el variador Malossi:

- **La grasa suministrada en el kit se debe aplicar en el interior del bulón y en el casquillo interior (Fig. 49). La no observación de la anterior apreciación provocará el gripaje del caquillo interior y el colapso del variador.**

Fig. 49

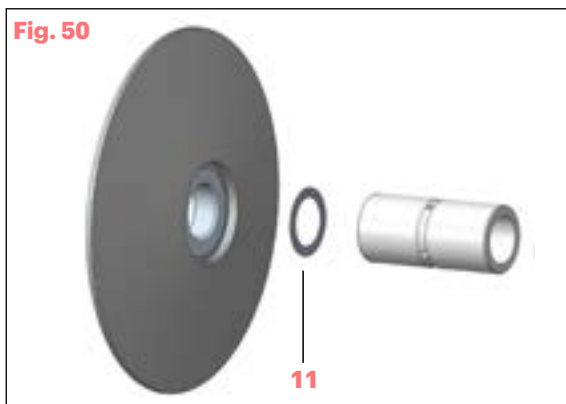


5119095

ATENCIÓN:

para un correcto montaje, RETIRAR el casquillo original **11 (Fig. 50)** insertado entre el eje y la semipolea fija e introducir el casquillo suministrado en el kit Malossi.

Fig. 50



5119126

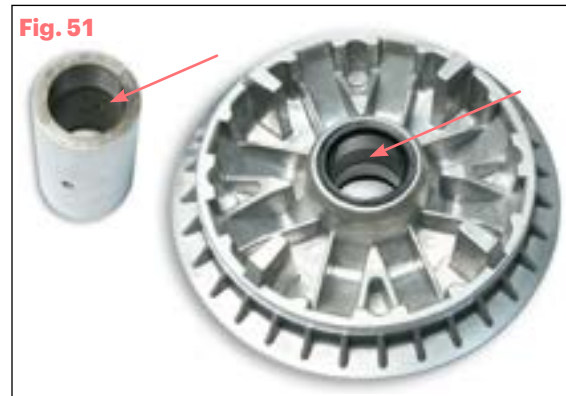
Realizar las siguientes intervenciones en el variador Malossi:

- **La grasa suministrada en el kit se debe aplicar en el interior del bulón y en el casquillo interior (Fig. 51). La no observación de la anterior apreciación provocará el gripaje del caquillo interior y el colapso del variador.**
- Introducir el cubo en la semipolea móvil, poniendo cuidado en no dañar los anillos de sello del aceite.
- Después de introducir el bulón en el orificio verificar que no existan fugas de grasa y si es necesario desengrasar cuidadosamente toda las piezas de alrededor.
- Introducir los rodillos en sus rampas correspondientes.
- Utilizar la tapa de rampas original y los cursores originales. Si éstos resultaran excesivamente gastados o dañados, cambiarlos por unos cursores originales.
- **ATENCIÓN:** La colocación de la tapa de rampas en el interior de la polea resulta ligeramente forzada en la parte de contacto con los rodillos. Esto es así a propósito y permite hacer extremadamente silencioso el motor a bajas revoluciones.
- Limpiar cuidadosamente y desengrasar la semipolea móvil con disolvente apropiado.

Recomendaciones para la calibración

El variador se suministra con dos muelles blancos diferentes, para que sea posible variar el régimen de la curva de cambio de su scooter regulando perfectamente su velocidad y aceleración.

Fig. 51



Muelle Ø73

PIAGGIO

BEVERLY Sport Touring 350 ie 4T LC euro 3 <-2016 (M693M)

PIAGGIO

BEVERLY Sport Touring 350 ie 4T LC euro 4 2017->

PIAGGIO

MP3 350 ie 4T LC euro 4 2018-> (TA14M)

PIAGGIO

X10 350 ie 4T LC euro 3 (M762M)

Muelle Ø78.8

PIAGGIO

BEVERLY HPE 400 ie 4T LC euro 5 2021->

PIAGGIO

MP3 Sport 400 ie 4T LC euro 5 2021->

5119175 - 5119479

Recomendaciones para la calibración

El variador se suministra con dos series de rodillos diferentes para que sea posible variar el régimen de la curva d cambio de su scooter regulando perfectamente su velocidad y aceleración.

- Uso **turístico**
n° 6 rodillos gr. 14
- Uso **deportivo**
n° 3 rodillos gr. 14 + n° 3 rodillos gr. 12,5
disponiéndolos de manera alternada (**Fig. 52**)
- Uso **racing**
n° 6 rodillos gr. 12,5 (**tarado aconsejado para escape modificado**)

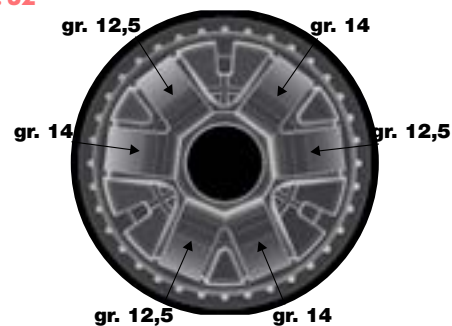
5119314

Recomendaciones para la calibración

El variador se suministra con dos series de rodillos diferentes : una de gr. 15 y otra de gr. 19, para que sea posible variar el régimen de la curva de cambio de su scooter regulando perfectamente su velocidad y aceleración.

- **200 cc** : n° 6 rodillos gr. 15
- **300/350 cc**: n° 6 rodillos gr.19

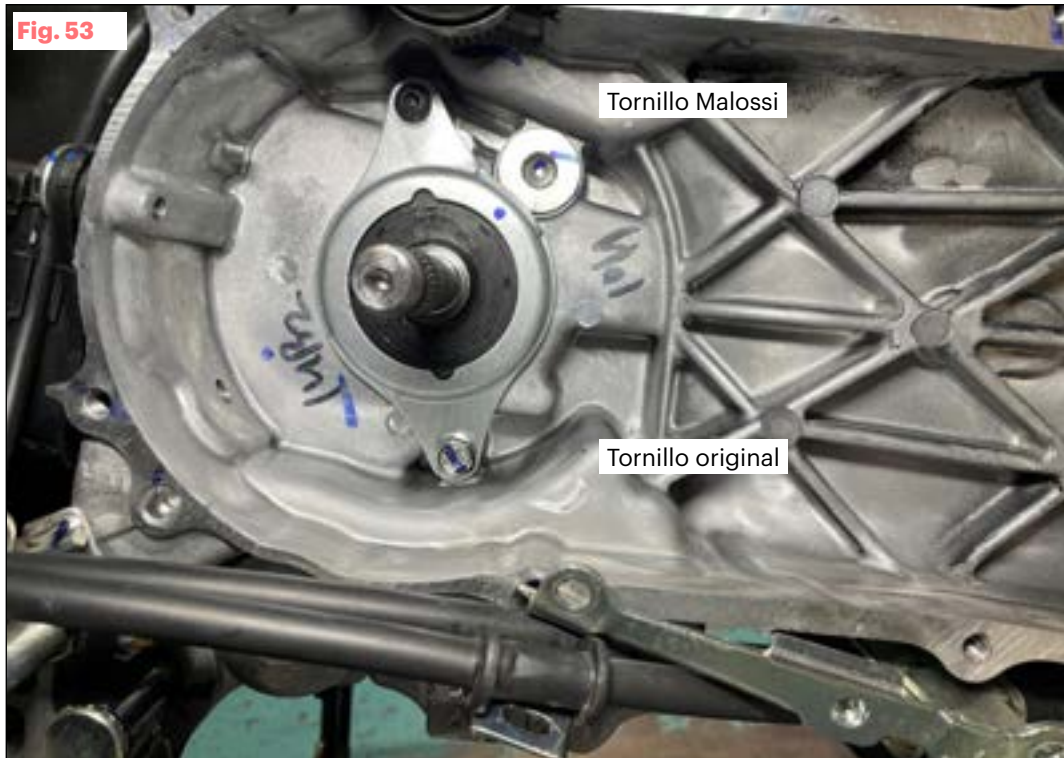
Fig. 52



5119670

Sustituya los dos tornillos originales de cabeza hexagonal por los tornillos Allen suministrados en el kit (**Fig. 53**).

Fig. 53



5119760

Recomendaciones para la calibración

El variador se suministra con dos series de rodillos diferentes : una de gr. 10 y otra de gr. 14, para que sea posible variar el régimen de la curva de cambio de su scooter regulando perfectamente su velocidad y aceleración.

- **125 cc:** n° 6 rodillos gr. 10
- **150 cc:** n° 3 rodillos gr. 10 + n° 3 rodillos gr. 14
- **200 cc:** n° 6 rodillos gr. 14

CONSEJOS ÚTILES GENERALES

Indicaciones para el ajuste

Rodillos

Aumentando el peso de los rodillos se obliga a trabajar el motor a un número de revoluciones inferior, en este caso conviene tener un motor cuyo par máximo sea a bajas revoluciones de giro (tensión mecánica hacia abajo).

Por el contrario, si se disminuye el peso de los rodillos, el motor trabaja a un régimen de revoluciones más alto; esto cuando se tiene un motor con par máximo a elevadas velocidades de rotación (tensión mecánica hacia arriba).

Los rodillos no tienen dirección de montaje.

Muelle

La función del muelle antagonista es cargar adecuadamente la correa de transmisión ya que tiene que estar equilibrada con la fuerza desarrollada por las masas centrífugas según el tipo de par motor.

Si la correa resbala, debe montarse un muelle con carga superior y, sucesivamente, regular el MULTIVAR.

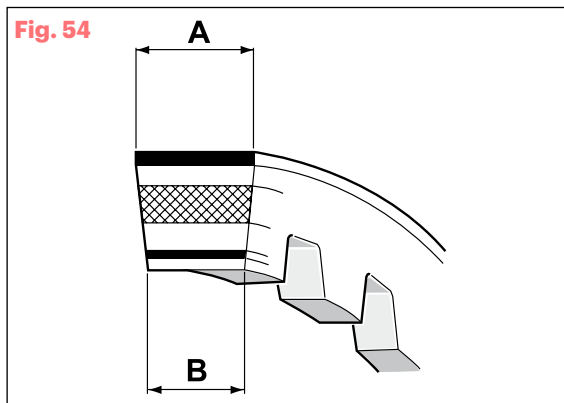
Si, en cambio, se monta un muelle con demasiada carga, se derrocha en rozamiento mucha potencia del motor y la correa de transmisión y las poleas se deterioran rápidamente.

Correa de transmisión

Cada **5000 km** hay que controlar la correa; comprobar que sea de buena calidad, que no tenga zonas dañadas y que, respecto a las

medidas A y B de la correa original, el desgaste no supere los 1,5 mm (Fig. 54).

Si se tienen dudas o problemas, sustituirla con una correa reforzada Malossi K Belt que se encuentra con su código indicada en la correspondiente tabla de este manual y en los catálogos Malossi.



Mantenimiento del Multivar

Efectuar los controles respetando la cadencia especificada en el manual "Uso y mantenimiento" del vehículo. En caso de uso en competición aumente la frecuencia de las verificaciones.

Utilice exclusivamente recambios originales Malossi. Exija siempre productos envasados y sellados con la marca Malossi.

Pídalos con el número de código que encontrará en nuestro catálogo.

Correa de transmisión

Verifique que la correa de transmisión no esté dañada y no presente un desgaste anómalo.

Verificación polea

- Verifique que el buje interno no esté desgastado ni dañado.
- Verifique que el diámetro externo del cubo del variador no esté desgastado ni dañado.
- Verifique el estado de los compartimentos de los rodillos y de las superficies de contacto de la correa.
- Verifique que los rodillos no están dañados ni desgastados.
- Verifique que los patines del casquete de la zona por la que resbalan los rodillos no estén desgastados.
- Verifique que no hay un juego excesivo entre los cursores y el casquete.
- Verifique que el retén del aceite no esté desgastado ni dañado.

ATENCIÓN:

EN LOS VARIADORES DONDE SE UTILIZA UNA ABRAZADERA DE DESLIZAMIENTO REALIZADA CON MATERIAL SINTERIZADO HAY QUE EVITAR QUE LA ABRAZADERA ENTRE EN CONTACTO CON LOS DESENGRASANTES.

NO LUBRIQUE NI LIMPIE LAS ABRAZADERAS SINTERIZADAS CON DESENGRASANTES Y/O DILUYENTES.

EN LOS VARIADORES EN LOS QUE ESTÁ PREVISTA LA PRESENCIA DE LUBRICACIÓN USE EXCLUSIVAMENTE GRASA MALOSSI 7.1 MRG GREASE Y MALOSSI 7.1 MHR GREASE EN CASO DE USO EN COMPETICIÓN.

Características técnicas y dimensiones límite de funcionamiento

| Ø INTERIOR BUJE EN MATERIAL SINTERIZADO | |
|---|------------------------|
| DIMENSIÓN NOMINAL | DIMENSIÓN MÁX ADMITIDA |
| 20 | 20,10 |
| 22 | 22,10 |
| 27 | 27,12 |

| Ø INTERIOR BUJES ACERO | |
|------------------------|------------------------|
| DIMENSIÓN NOMINAL | DIMENSIÓN MÁX ADMITIDA |
| 31 | 31,08 |
| 35 | 35,08 |
| 38 | 38,10 |
| 40 | 40,10 |

| Ø EXTERIOR CUBOS VARIADOR | |
|---------------------------|------------------------|
| DIMENSIÓN NOMINAL | DIMENSIÓN MÁX ADMITIDA |
| 20 | 19,96 |
| 22 | 21,95 |
| 27 | 26,94 |
| 31 | 30,94 |
| 35 | 34,94 |
| 38 | 37,94 |
| 40 | 39,94 |

¿Cómo se lubrica el variador?

Tutorial
askMALOSSI



**SEQUENZA DI MONTAGGIO / ASSEMBLING SEQUENCE /
PHASES DE MONTAGE / MONTAGEFOLGE / SECUENCIA DE MONTAJE**





66 9417 - 6 HTRoll Ø 15x12

| | | | |
|-----|----------|-----|----------|
| .AO | gr. 03,2 | .HO | gr. 06,5 |
| .BO | gr. 03,5 | .IO | gr. 06,8 |
| .CO | gr. 03,7 | .LO | gr. 07,2 |
| .DO | gr. 04,2 | .MO | gr. 07,8 |
| .EO | gr. 04,8 | .NO | gr. 08,3 |
| .FO | gr. 05,4 | .OO | gr. 08,7 |
| .GO | gr. 06 | .PO | gr. 09,2 |

66 9823 - 6 HTRoll Ø 16x13

| | | | |
|-----|----------|-----|----------|
| .AO | gr. 02,7 | .LO | gr. 06 |
| .BO | gr. 03 | .MO | gr. 07 |
| .CO | gr. 03,3 | .QO | gr. 07,5 |
| .DO | gr. 03,6 | .NO | gr. 08 |
| .EO | gr. 03,9 | .RO | gr. 08,5 |
| .FO | gr. 04,1 | .OO | gr. 09 |
| .GO | gr. 04,4 | .PO | gr. 10 |
| .HO | gr. 04,7 | .TO | gr. 12 |
| .IO | gr. 05,1 | .SO | gr. 14 |

6612040 - 6 HTRoll Ø 16x13

| | | | |
|-----|--------|-----|--------|
| .AO | gr. 04 | .FO | gr. 08 |
| .DO | gr. 06 | .GO | gr. 09 |
| .EO | gr. 07 | .LO | gr. 12 |

66 9999 - 6 HTRoll Ø 17x12,3

| | | | |
|-----|----------|-----|----------|
| .AO | gr. 04 | .EO | gr. 06 |
| .BO | gr. 04,5 | .FO | gr. 06,5 |
| .CO | gr. 05 | .GO | gr. 07 |
| .DO | gr. 05,5 | .HO | gr. 08 |

6614705 - 6 HTRoll Ø 18x14

| | | | |
|-----|--------|-----|--------|
| .AO | gr. 09 | .DO | gr. 13 |
| .BO | gr. 10 | .FO | gr. 14 |
| .CO | gr. 11 | .HO | gr. 15 |
| .EO | gr. 12 | | |

6611531 - 6 HTRoll Ø 19x13,7

| | | | |
|-----|--------|-----|--------|
| .DO | gr. 10 | .HO | gr. 12 |
| .FO | gr. 11 | | |

66 9420 - 6 HTRoll Ø 19x15,5

| | | | |
|-----|----------|-----|----------|
| .QO | gr. 02,7 | .EO | gr. 05,5 |
| .RO | gr. 02,9 | .FO | gr. 05,7 |
| .SO | gr. 03 | .GO | gr. 06,1 |
| .TO | gr. 03,2 | .IO | gr. 06,5 |
| .UO | gr. 03,3 | .MO | gr. 07,2 |
| .VO | gr. 03,5 | .NO | gr. 07,5 |
| .WO | gr. 03,7 | .OO | gr. 08,4 |
| .ZO | gr. 03,8 | .PO | gr. 09,3 |
| .YO | gr. 04 | .IO | gr. 10 |

66 9456 - 6 HTRoll Ø 19x17

| | | | |
|-----|----------|-----|--------|
| .AO | gr. 04,3 | .JO | gr. 11 |
| .BO | gr. 04,7 | .KO | gr. 12 |
| .CO | gr. 05 | .ZO | gr. 13 |

66 9456 - 6 HTRoll Ø 19x17

| | | | |
|-----|----------|-----|----------|
| .AO | gr. 05,4 | .GO | gr. 09,3 |
| .BO | gr. 06,1 | .HO | gr. 10 |
| .CO | gr. 06,6 | .IO | gr. 10,7 |
| .DO | gr. 07,4 | .LO | gr. 12 |
| .EO | gr. 07,7 | .MO | gr. 12,5 |
| .FO | gr. 08,7 | | |

6611156 - 6 HTRoll Ø 20x12

| | | | |
|-----|----------|-----|----------|
| .AO | gr. 08 | .GO | gr. 11 |
| .BO | gr. 08,5 | .HO | gr. 12 |
| .CO | gr. 09 | .IO | gr. 13 |
| .DO | gr. 09,5 | .LO | gr. 14 |
| .EO | gr. 10 | .MO | gr. 14,5 |
| .FO | gr. 10,5 | | |

66 9919 - 8 HTRoll Ø 20x12

| | | | |
|-----|----------|-----|----------|
| .CO | gr. 09 | .HO | gr. 12 |
| .DO | gr. 09,5 | .IO | gr. 13 |
| .EO | gr. 10 | .LO | gr. 14 |
| .FO | gr. 10,5 | .MO | gr. 14,5 |
| .GO | gr. 11 | | |

6611534 - 6 HTRoll Ø 20x14,6

| | | | |
|-----|----------|-----|----------|
| .YO | gr. 08,5 | .DO | gr. 13,5 |
| .ZO | gr. 09,5 | .FO | gr. 14,5 |
| .AO | gr. 10,5 | .HO | gr. 15,5 |
| .BO | gr. 11,5 | .NO | gr. 17,5 |
| .CO | gr. 12,5 | | |

6611095 - 6 HTRoll Ø 20x17

| | | | |
|-----|----------|-----|----------|
| .BO | gr. 07 | .PO | gr. 13 |
| .CO | gr. 07,5 | .QO | gr. 13,5 |
| .DO | gr. 08 | .RO | gr. 14 |
| .EO | gr. 08,5 | .SO | gr. 14,5 |
| .FO | gr. 09 | .TO | gr. 15 |
| .GO | gr. 09,5 | .UO | gr. 15,5 |
| .HO | gr. 10 | .VO | gr. 16 |
| .IO | gr. 10,5 | .ZO | gr. 17 |
| .MO | gr. 11,5 | .YO | gr. 18 |
| .OO | gr. 12,5 | | |

6613697 - 6 HTRoll Ø 20,9x17

| | | | |
|-----|--------|-----|--------|
| .CO | gr. 09 | .LO | gr. 12 |
| .FO | gr. 10 | .MO | gr. 13 |
| .IO | gr. 11 | | |

66 9917 - 6 HTRoll Ø 23x18

| | | | |
|-----|--------|-----|--------|
| .JO | gr. 11 | .MO | gr. 18 |
| .AO | gr. 12 | .OO | gr. 19 |
| .BO | gr. 13 | .QO | gr. 20 |
| .CO | gr. 14 | .SO | gr. 22 |
| .EO | gr. 15 | .UO | gr. 25 |
| .GO | gr. 16 | .ZO | gr. 27 |
| .IO | gr. 17 | | |

66 9915 - 6 HTRoll Ø 23,8x18

| | | | |
|-----|--------|-----|--------|
| .AO | gr. 18 | .CO | gr. 21 |
| .BO | gr. 19 | .DO | gr. 23 |

6613561 - 8 HTRoll Ø 25x14,9

| | | | |
|-----|--------|-----|--------|
| .PO | gr. 08 | .CO | gr. 14 |
| .ZO | gr. 10 | .DO | gr. 15 |
| .VO | gr. 11 | .EO | gr. 16 |
| .AO | gr. 12 | .GO | gr. 18 |
| .BO | gr. 13 | .LO | gr. 20 |

6615452 - 8 HTRoll Ø 25x15,9

| | | | |
|-----|--------|-----|--------|
| .JO | gr. 10 | .EO | gr. 14 |
| .HO | gr. 11 | .DO | gr. 15 |
| .GO | gr. 12 | .CO | gr. 16 |
| .FO | gr. 13 | | |

6613554 - 8 HTRoll Ø 25x17

| | | | |
|-----|--------|-----|--------|
| .HO | gr. 13 | .BO | gr. 15 |
| .AO | gr. 14 | .CO | gr. 16 |

6613655 - 8 HTRoll Ø 25x19

| | | | |
|-----|--------|-----|--------|
| .CO | gr. 17 | .HO | gr. 19 |
| .EO | gr. 18 | | |

6612124 - 6 HTRoll Ø 25x22,2

| | | | |
|-----|--------|-----|--------|
| .DO | gr. 22 | .GO | gr. 30 |
|-----|--------|-----|--------|

6613968 - 6 HTRoll Ø 25x22,2

| | | | |
|-----|--------|-----|--------|
| .AO | gr. 20 | .CO | gr. 26 |
| .BO | gr. 24 | .EO | gr. 28 |

6611367 - 8 HTRoll Ø 26x12,8

| | | | |
|-----|--------|-----|--------|
| .CO | gr. 14 | .GO | gr. 18 |
| .DO | gr. 15 | .LO | gr. 21 |
| .EO | gr. 16 | | |

6611779 - 8 HTRoll Ø 28x19,9

| | | | |
|-----|--------|--|--|
| .EO | gr. 26 | | |
|-----|--------|--|--|

6615437 - 8 HTRoll Ø 28,2x19,9

| | | | |
|-----|--------|-----|--------|
| .WO | gr. 17 | .BO | gr. 21 |
| .YO | gr. 18 | .CO | gr. 24 |
| .ZO | gr. 19 | .GO | gr. 28 |

6615657 - 8 HTRoll Ø 29,8x19,8

| | | | |
|-----|--------|-----|--------|
| .DO | gr. 20 | .LO | gr. 26 |
| .FO | gr. 22 | .RO | gr. 33 |
| .HO | gr. 24 | | |

Our HTRoll
Univers



MULTIVAR 2000

Variatori
Variators
Variateurs
Variator
Variadores

MADE IN ITALY

**Our Variators
Univers**



malossi.com

