

1611430



  
**MALLOSI**

## Instrucciones de montaje

Lavar todo el vehículo, en particular el motor y la zona del carburador.

Desmontar el filtro del aire, el carburador y el colector original. Modificar la caja del filtro introduciendo el tubito en la misma como se indica en la **Fig. 1**.

Solamente para Aprilia Scarabeo 100cc introducir el tubito en el filtro como se indica en la **Fig. 2**.

Montar el nuevo colector suministrado en el juego.

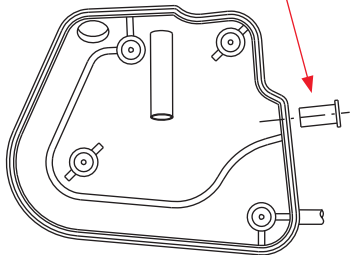
A continuación conectar el nuevo carburador bien fijado en el colector y fijar el nuevo dispositivo starter como se indica

en la **Fig. 3**, utilizando el estribo incluido en el juego.

Volver a montar la caja filtro original modificada, conectándola al nuevo carburador Malossi, después de haberla lavado bien y de haberla secado interna y externamente, incluido el elemento filtrante, el cual, antes del montaje, debe humedecerse con aceite Malossi 7.3. Conectar las relativas transmisiones de mando efectuando un adecuado reglaje de los cables. Unir el tubito del carburante al carburador y el tubito de la lubricación, prestando atención a que no haya pérdidas u obstrucciones al paso del carburante y del aceite.

**Fig. 1**

- Inserire il tubetto
- Insert the tube in the filter
- Introduire le petit tube
- Setzen sie das rehrchen ein
- Introducir el tubito en el filtro

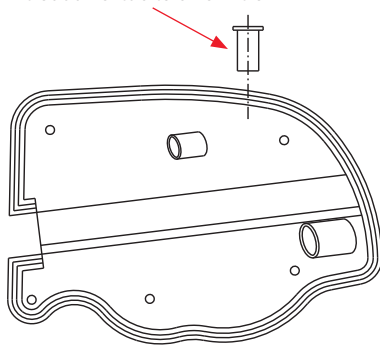


**Fig. 2**

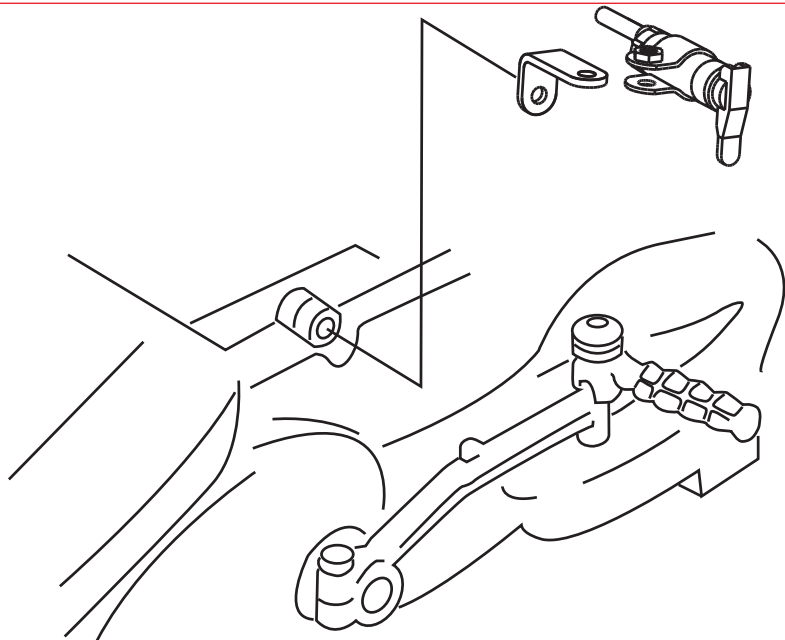
Solo per / Only for / Seulement pour / Nur für  
/ Solamente para

**Aprilia Scarabeo 100 cc**

- Inserire il tubetto
- Insert the tube in the filter
- Introduire le petit tube
- Setzen sie das rehrchen ein
- Introducir el tubito en el filtro



**Fig. 3**



# IMPIANTO ALIMENTAZIONE

Carburatori (kit)  
Carburettor (kits)  
Carburateurs (kit)  
Vergaser (-kits)  
Carburadores (kit)

 **MADE IN ITALY**

**AGITARSI PRIMA DELL'USO**

Our Carburettor kits  
Univers



**malossi.com**

  
**MALOSS**  
**W**

04/2021 - 7311430